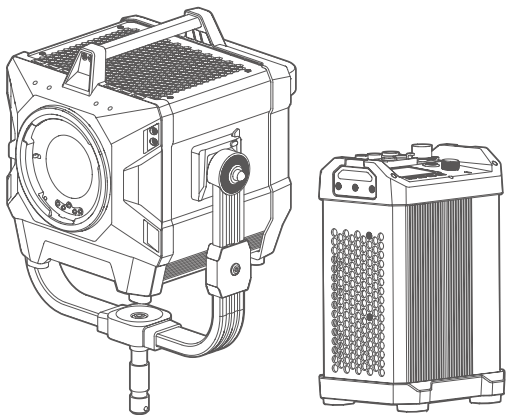


Godox



KNOWLED MG4KR

诺力全彩 LED 影视灯
KNOWLED Full-color LED Light

使用手册
Instruction Manual

重要的安全说明及注意事项

本产品为专业灯光布景设备，应由专业灯光师使用或在专业人士指导下使用。使用时必须始终遵循基本的安全预防措施，具体安全预防措施如下：

1. 使用前必须阅读并理解产品说明书。
2. 专业灯具，禁止儿童使用。当儿童靠近时，家长或监护人必须密切监督，以免儿童因碰撞灯具或私用灯具造成人身伤害。
3. 本灯具并非普通照明灯具，不可用于普通照明，任何有过眼部损伤或眼部敏感的人群均应避免使用本灯具。
4. 灯具点亮时，必须小心使用，禁止接触高温部件，如 LED 灯珠，以免造成灼伤。
5. 倘若灯珠损坏或因热变形，应停止使用，并及时联系制造商、服务代理商或合格的维修人员更换灯珠，以免发生意外。
6. 请勿使用损坏的设备或设备配件，待专业维修人员检查维修，确认设备正常方可使用。
7. 在使用过程中，如果本产品由于跌落、受到挤压或遭受强烈冲击而造成外壳破裂的，请勿继续使用，以免因接触到内部电子元件而受到电击伤害。
8. 部分产品电源线较长，请合理放置电源线，使其处于安全位置。避免电源线接触过热物体表面、避免放置不当导致拉扯损坏或绊倒现场人员。请使用本厂原装电源线，如使用非本厂电源线导致产品损坏，一概不在本厂维修范围内。
9. 在清洁和维修之前，请务必从电源插座上拔下该设备插头。不使用时，禁止拉扯电源线以将设备插头从电源插座中拔出。正常断电，应是用手抓住该设备插头两端，将插头从电源插座中拔出。此设备必须连接至具备可靠接地功能的电源插座使用。
10. 请勿私自拆卸产品，如产品出现故障，须由本公司或授权的维修人员进行检查维修。
11. 存放本设备之前，请确保设备已完全冷却。存放时，将电源线从设备上拔出。设备应放置于设备便携包内或通风干燥处。
12. 请勿将设备放置在酒精、汽油等易燃易爆挥发的溶剂附近。
13. 本厂不推荐的产品附件，请勿使用，以免导致火灾、触电或人身伤害。
14. 清洁本设备时，请勿用湿布擦拭，请用干布，软布擦拭设备污垢。
15. 一经发现，擅自检修设备，将取消一年保修期，维修需要收取相关费用。
16. 安全说明依据本厂严格测试制定，设备设计和规格如有变更，恕不另行通知。客户可以上神牛官网查看最新的电子版说明，了解产品最新资讯。



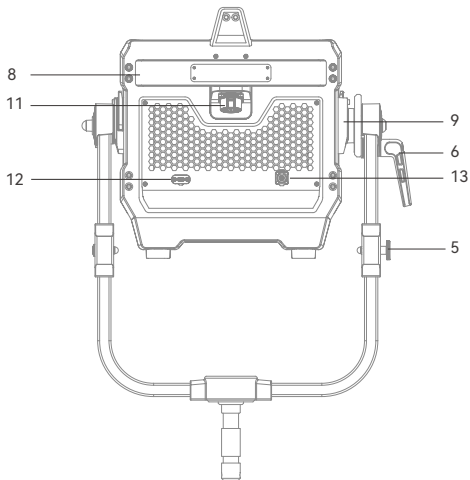
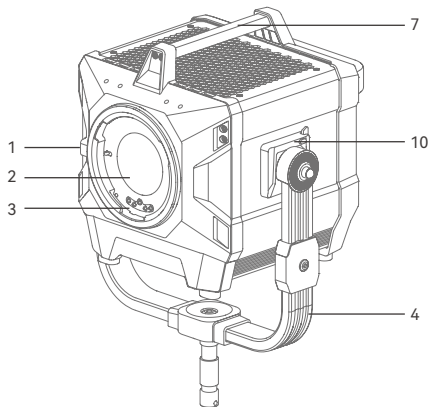
请勿直视光源

本设备包含型号核准代码为：CMIIT ID: 25J44811A036，
为该产品的无线电发射模块。

部件名称

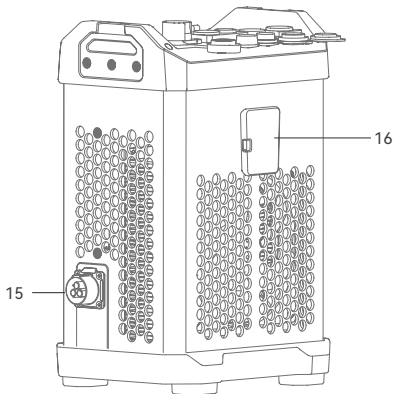
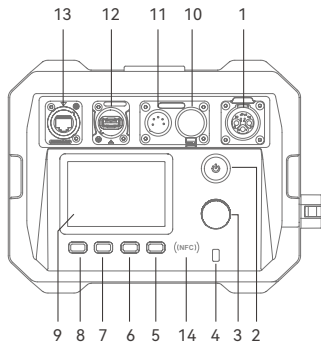
灯体

1. 卡口推制
2. 灯珠
3. 神牛 G 卡口
4. U 架
5. 挂线装置
6. 方向锁紧把手
7. 提手①
8. 提手②
9. 快装装置①
10. 快装装置②
11. DC INPUT 接口
12. USB-C 接口
13. ACC 接口



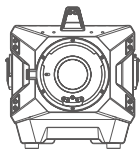
控制器

1. DC OUTPUT 接口
2. 开关按键
3. 调节旋钮
4. LED 状态灯
5. MODE 按键
6. MENU 按键
7. LOCK 按键
8. PRESET 按键
9. 彩屏
10. DMX OUT 接口
11. DMX IN 接口
12. USB-A 接口
13. LAN 接口
14. NFC 感应区
15. AC INPUT 接口
16. 快装装置

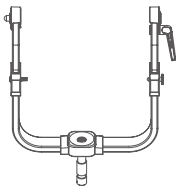


物品清单

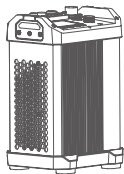
MG4KR



灯体 ×1



U架 ×1



控制器 ×1



保护盖 ×1



绑线绳 ×1



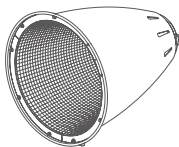
安全绳 ×1



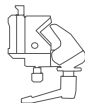
直流电源线 ×1



交流电源线 ×1



反光罩 MGR20 ×1

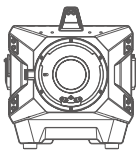


控制器固定件 ×1

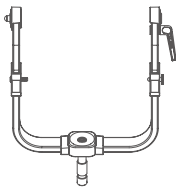


说明书 ×1

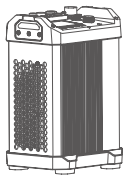
MG4KR K1



灯体 ×1



U架 ×1



控制器 ×1



保护盖 ×1



绑绳 ×1



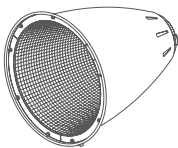
安全绳 ×1



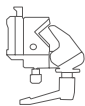
直流电源线 ×1



交流电源线 ×1



反光罩 MGR20 ×1



控制器固定件 ×1



说明书 ×1

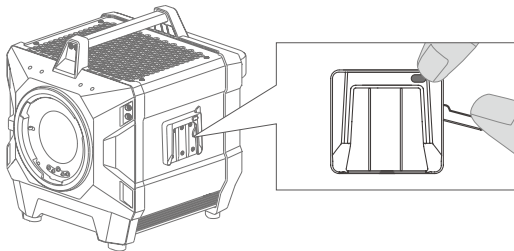


航空箱 ×1

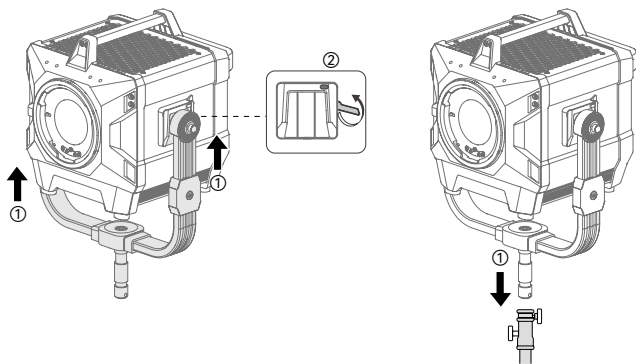
温馨提示: 说明书中线图均为示意图, 仅供参考。
由于产品不断更新与升级, 产品实物与线图可能存在差异, 请以实物为准。

安装与拆卸

安装 U 架



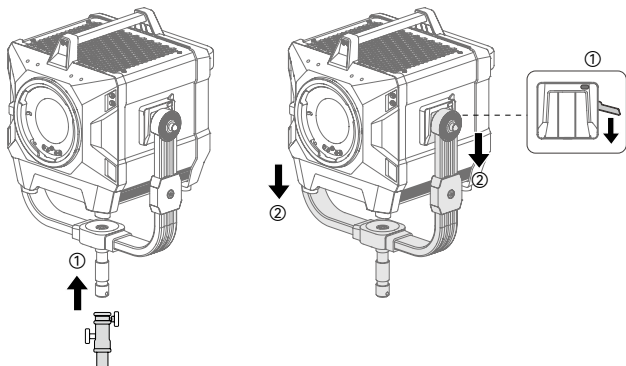
1. 将灯具放于平面，按住灯体上的快装装置按钮，拨开扳手。



2. 双手握住 U 架两端，对准快装装置插入，接着将两边扳手回拨锁紧。

3. 最后可将整灯安装在另购的滚轮灯架上，锁紧滚轮灯架的固定旋钮即可。

拆卸 U 架



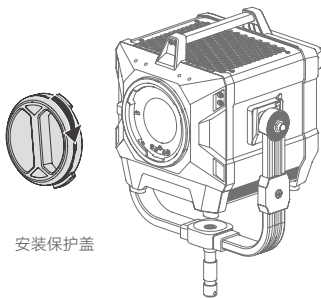
1. 双手握住 U 架将灯具从滚轮灯架上取下来，放在平面上。

2. 按住快装装置按钮，拨开扳手，将 U 架取出。

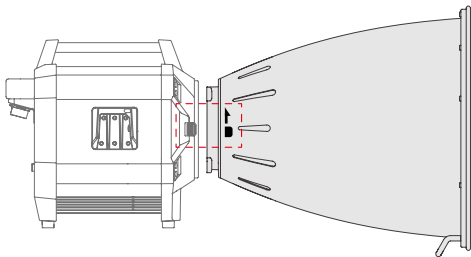
⚠ 该灯具重量大，装卸过程需小心谨慎，以免造成人身伤害。

安装保护盖 / 反光罩

将保护盖或反光罩对准灯头卡口插入，顺时针旋转安装。



安装保护盖

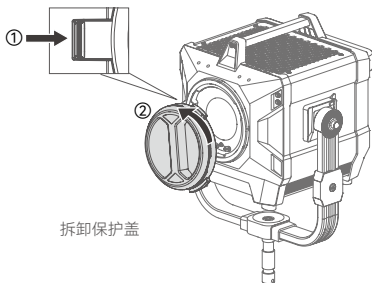


安装反光罩

注：将反光罩上的对位标识对准卡口推制插入再旋转，为正确安装。

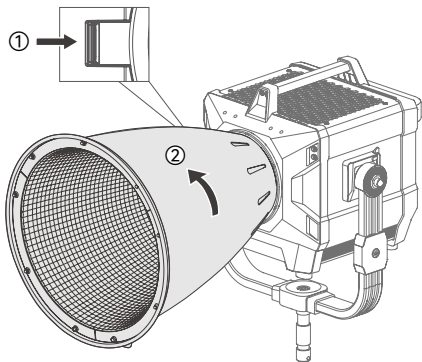
拆卸保护盖 / 反光罩

按住卡口推制的同时逆时针旋转保护盖或反光罩即可。



拆卸保护盖

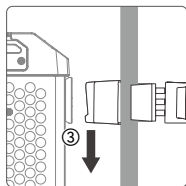
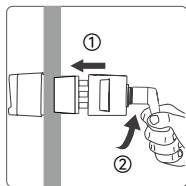
注：灯珠点亮前请将保护盖取下。



拆卸反光罩

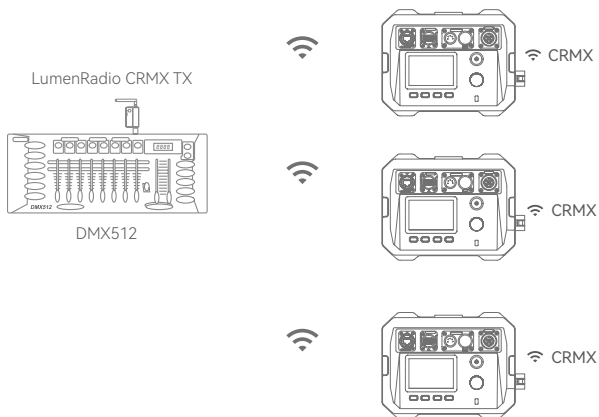
将控制器安装到灯架上

将控制器固定件把手拧松后插入灯架杆，顺时针旋转把手锁紧固定件，最后将控制器快装装置对准固定件卡槽插入。

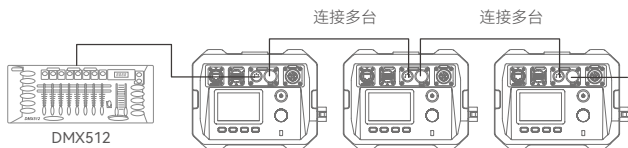


连接 DMX 控制台

1. 无线 DMX 连接

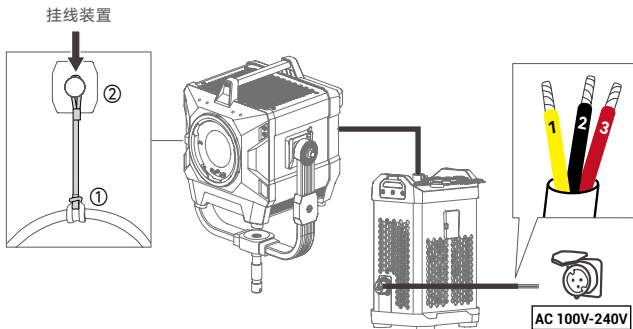


2. 有线 DMX 连接



注：仅展示连接 DMX512 控制台方式，控制台及连接线需另购。

供电方式



交流电源线接线说明

1号黄线为地线，2号黑线为零线，3号红线为火线，请您根据对应的线路连接插头后使用。

注：

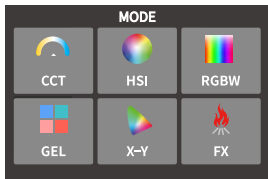
1. 此设备必须连接至具备可靠接地功能的电源插座使用。
2. 请在支持的电压范围内接入，禁止接入 380V 电源，因违规操作导致设备烧毁或损坏的，本公司不承担任何保修、维修、更换或赔偿责任。
3. 在拆装直流和交流电源线时请先关闭电源，严禁通电时插拔。
4. 将绑线绳的绳头①穿入直流电源线穿绳孔，绳头②穿过绳头①后可将直流电源线挂于 U 架挂线装置上。

开机 / 关机

接通电源后按下开关按键实现开机，再次按下实现关机。

模式选择

短按 MODE 按键进入模式选择，旋转调节旋钮可选图中任意一种模式，短按调节旋钮进入该模式的具体设置。通过旋转调节旋钮设置参数值，顺时针旋转递增参数值，逆时针旋转递减参数值，设置完毕短按 MODE 按键返回上一级。



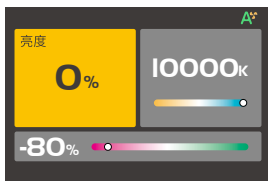
CCT 模式

短按 MODE 按键进入模式选择，选中 CCT 后短按调节旋钮进入该模式。

亮度范围: 0.0% ~ 100.0%

色温范围: 1800K ~ 10000K

GM 范围: -100% ~ +100%



HSI 模式

短按 MODE 按键进入模式选择，选中 HSI 后短按调节旋钮进入该模式。

亮度范围: 0.0% ~ 100.0%

色相范围: 0° ~ 360°

饱和度范围: 0% ~ 100%



RGBW 模式

短按 MODE 按键进入模式选择, 选中 RGBW 后短按调节旋钮进入该模式。

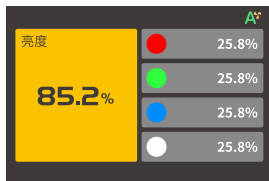
亮度范围: 0.0% ~ 100.0%

红光范围: 0.0% ~ 100.0%

绿光范围: 0.0% ~ 100.0%

蓝光范围: 0.0% ~ 100.0%

白光范围: 0.0% ~ 100.0%



GEL 模式

短按 MODE 按键进入模式选择, 选中 GEL 后短按调节旋钮进入该模式。

亮度范围: 0.0% ~ 100.0%

色片类型: R-GEL/L-GEL

R-GEL 色片组: COR./CAL./SPC./CINE.

L-GEL 色片组: COR./COLOR./600/
COS./700

色温: 3200K 或 5600K

色相范围: -10° ~ 10°

饱和度范围: -20% ~ 20%



X-Y 模式

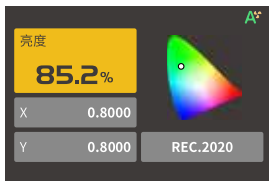
短按 MODE 按键进入模式选择, 选中 X-Y 后短按调节旋钮进入该模式。

亮度范围: 0.0% ~ 100.0%

X 坐标: 0.0000 ~ 0.8500

Y 坐标: 0.0000 ~ 0.8500

颜色温度或颜色空间: Gamut, Rec.2020,
DCI-P3, Rec.709, Black body



FX 模式

短按 MODE 按键进入模式选择，选中 FX 后短按调节旋钮进入该模式，通过旋转调节旋钮可选下列光效，短按调节旋钮进入某一类光效的具体设置。



光效	亮度	颜色	色温 / 色相	速度	其他	
闪光灯	0.0% - 100.0%	CCT/HSI	1800K-10000K/0-360°	1-100	模式：闪光灯 / 镁光灯 触发：自动 / 手动	
雷闪电		×	1800K-10000K	×	闪烁次数：随机 / 1-10 频率：随机 / 2-20 触发：自动 / 手动	
多云		×	×	×	随机 / 1-100	亮暗比例：30%-90%
坏灯泡		CCT/HSI	1800K-10000K/0-360°	1-100	×	
电视机		CCT/HSI	×	×	1-100	×
蜡烛		×	×	×	1-100	×
火		×	×	×	1-100	×
烟花		×	×	×	1-100	余烬：1-100
爆炸		CCT/HSI	1800K-10000K/0-360°	1-100	1-100	余烬：1-100 触发：自动 / 手动
焊接		CCT/HSI	1800K-10000K/0-360°	1-100	1-100	×
警车		红+蓝、红、蓝、蓝+白、 蓝+黄、黄、红+白 +蓝、红+黄+蓝	×	×	×	模式：1-5
SOS		CCT/HSI	1800K-10000K/0-360°	×	×	×
彩光循环		×	×	×	1-100	饱和度：0%-100%
派对		×	×	×	1-100	饱和度：0%-100%

注：根据需求旋转调节旋钮设置当前参数值，设置完毕后短按并旋转调节旋钮可跳入下一栏参数进行设置；每个光效均可设置开启或关闭；选中手动时，通过短按一次调节旋钮触发一次该光效；某个光效设置完毕后短按 MODE 按键返回上一级。

菜单设置

短按 MENU 按键进入菜单界面，旋转并短按调节旋钮可进入图中任意一项的设置，设置完毕短按 MENU 按键回到菜单界面。

MENU		
	DMX	001
	CRM	开启
	蓝牙	开启
	以太网	DHCP
	Art-Net & sACN	自动
	附件识别	开启
	功率限制	开启
	调光曲线	线性
	平滑度	平滑
	控制模式	常规
	色域空间	原始色域
	风扇	高速
	屏幕设置	80%
	语言	简体中文
	版本与升级	V1.00
	恢复出厂设置	
	灯具信息	MG4KR

DMX

短按调节旋钮进入 DMX，通过短按并旋转调节旋钮设置参数值，如下表所示。

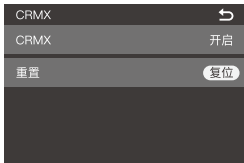
DMX		
地址		001
DMX模式	01: CCT 8 Bit	
RDM 状态		开启
DMX 丢失状态	保持最后状态2分钟后	熄灭

一级选项	二级选项	说明
地址	001-512	起始地址
DMX模式	01: CCT 8 Bit	8 位 CCT 模式
	02: HSI 8 Bit	8 位 HSI 模式
	03: RGB 8 Bit	8 位 RGB 模式
	04: RGBW 8 Bit	8 位 RGBW 模式
	05: X-Y 8 Bit	8 位 X-Y 模式
	06: CCT+HSI 8 Bit	8 位 CCT+HSI 模式
	07: CCT+RGBW 8 Bit	8 位 CCT+RGBW 模式
	08: FX 8 Bit	8 位 FX 模式
	09: GEL 8 Bit	8 位 GEL 模式
	10: CCT 16 Bit	16 位 CCT 模式
	11: HSI 16 Bit	16 位 HSI 模式
	12: RGB 16 Bit	16 位 RGB 模式
	13: RGBW 16 Bit	16 位 RGBW 模式
	14: X-Y 16 Bit	16 位 X-Y 模式
	15: FX 16 Bit	16 位 FX 模式
	16: GEL 16 Bit	16 位 GEL 模式
	17: ULTIMATE 8 Bit	8 位 ULTIMATE DMX 模式
	18: ULTIMATE 16 Bit	16 位 ULTIMATE DMX 模式
RDM状态	开启	开启 RDM, 开启后控制台可设置灯具地址及 DMX 模式
	关闭	关闭 RDM
DMX丢失状态	保持最后状态	失去 DMX 控制信号后, 在关机或再次接收有效 DMX 控制信号前, 持续使用最后一次接收的 DMX 控制信号。
	直接关闭	灯具直接熄灭
	保持最后状态2分钟熄灭	失去 DMX 控制信号后, 持续使用最后一次接收的 DMX 控制信号 2 分钟, 2 分钟后灯具熄灭。注: 如 2 分钟内接收到有效 DMX 控制信号, 则使用新的 DMX 控制信号。
终止开关	开启	开启 DMX 终端
	关闭	关闭 DMX 终端
增强通道	开启	开启增强通道信号
	关闭	关闭增强通道信号
DMX通道表	(扫描二维码查看)	

注: 使用 DMX/RDM 控制台控制灯具, 可登录官网 <https://www.godox.com.cn/> 下载 DMX 模式表。

CRMX

短按调节旋钮进入 CRMX, 通过短按并旋转调节旋钮设置开启或关闭; 如需重置, 旋转调节旋钮到重置栏, 短按调节旋钮即可。



“Godox KNOWLED”app 下载

扫描二维码即可下载“Godox KNOWLED”app
(目前仅限平板下载和使用)。



CRMX BT 转 CRMX

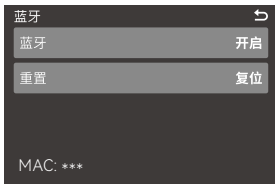
1. 首先通过 CRMX BT, 将安卓/iOS 平板与 Godox TimoLink TRX 建立连接;
2. 再将 Godox TimoLink TRX 与 CRMX 灯具建立连接, 或与 DMX 灯具 (配合 Godox TimoLink RX 使用) 建立连接;
3. 最后在“Godox KNOWLED”app 中配置灯具即可控制。



注: TimoLink TRX/RX 为另购物品。

蓝牙

短按调节旋钮进入蓝牙, 通过短按并旋转调节旋钮设置开启或关闭; 如需蓝牙复位, 旋转调节旋钮到复位栏, 短按调节旋钮即可; 下方查看蓝牙 MAC 码, 方便查找灯具。



“Godox Light”app 下载

扫描二维码即可下载“Godox Light”手机 app (安卓和苹果系统都可以使用)。

注:

1. 首个移动设备 (手机或平板电脑) 可直接使用 app 操控灯体。更换其他移动设备时, 灯体需进行蓝牙重置方可正常使用 app。
2. app 需升级至 V3.0 以上版本。



以太网

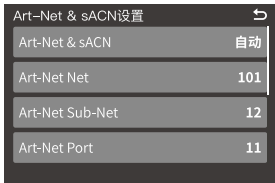
短按调节旋钮进入以太网，通过短按并旋转调节旋钮设置网络模式，如下表所示。



一级选项	二级选项	说明
网络模式	DHCP	使用DHCP模式
	Art-Net2.x	使用2.B.C.D网络
	Art-Net 10.x	使用10.B.C.D网络
	手动	可手动设置网络IP、子网掩码、默认网关
IP	AAA.BBB.CCC.DDD	如果启动DHCP模式，灯光ID地址则为DHCP分配。 如果启动Art-Net 2.x模式，灯光ID地址则为2.B.C.D。 如果启动Art-Net 10.x模式，灯光ID地址则为10.B.C.D。 如果启动手动模式，AAA = 0-255 BBB = 0-255 CCC = 0-255 DDD = 0-255
子网掩码	255.BBB.CCC.DDD	如果启动DHCP/Art-Net 2.x/Art-Net 10.x，子网掩码为255.BBB.CCC.DDD不能通过菜单更改。 如果启动手动，AAA = 0-255 BBB = 0-255 CCC = 0-255 DDD = 0-255
默认网关	AAA.BBB.CCC.DDD	如果启动DHCP模式，灯光默认网关则为DHCP分配。 如果启动Art-Net 2.x模式，灯光默认网关址则为2.B.C.D。 如果启动Art-Net 10.x模式，灯光默认网关则为10.B.C.D。 如果启动手动模式，AAA = 0-255 BBB = 0-255 CCC = 0-255 DDD = 0-255

Art-Net & sACN

短按调节旋钮进入 Art-Net & sACN, 通过短按并旋转调节旋钮设置参数值, 如下表所示。



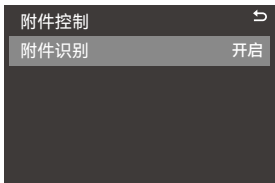
一级选项	二级选项	说明
Art-Net&sACN	自动 /Art-Net/ sACN/ 关	自动: 接受 Art-Net&sACN 两种协议。 Art-Net: 只接受 Art-Net 协议。 sACN: 只接受 sACN 协议。 关: 不接受网络协议。
Art-Net Net	0-127	选择 Art-Net 网络
Art-Net Sub-Net	0-15	在 Art-Net 网络中选择 Art-Net 子网
Art-Net Port	0-15	Art-Net 端口
Art-Net Universe	0-32767	Art-Net 域
sACN Universe	1-63999	sACN 域

附件控制

短按调节旋钮进入附件控制, 通过短按并旋转调节旋钮可选开启 或关闭附件识别功能, 选定后短按调节旋钮完成设置。

注:

1. 附件识别开启后, 附件未安装到位, 灯具不会亮。
2. 接入电动类附件前, 请确保控制器已升级至最新固件版本。



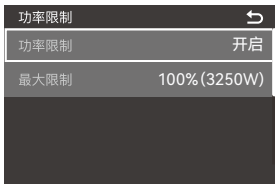
功率限制

短按调节旋钮进入功率限制，通过短按并旋转调节旋钮进行设置，选定后短按调节旋钮完成设置。

功率限制：开启 / 关闭

最大限制：10% -100%

注：在供电环境无法满足开机状态下，在关机状态下启动此功能，同时按压 **LOCK** 按键和 **MODE** 按键，开机自动进入功率限制模式（默认功率限制 50%）。



调光曲线

短按调节旋钮进入调光曲线，通过旋转调节旋钮可选线性 / S 曲线 / 指数 / 对数，选定后短按调节旋钮完成设置。



平滑度

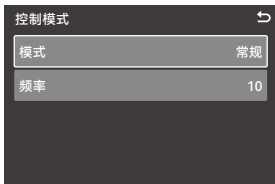
短按调节旋钮进入平滑度，通过旋转调节旋钮可选默认 / 平滑 / 平滑关，选定后短按调节旋钮完成设置。



平滑度	备注
默认	亮度数据进行基础平滑处理，实现平滑调光，缩短响应时间
平滑度	亮度数据进行平滑处理，实现超平滑调光，响应时间慢
关闭	未对亮度数据进行平滑处理，响应时间最快

控制模式

短按调节旋钮进入控制模式，通过短按并旋转调节旋钮可选常规 / 低亮 / 高速三种模式，选定后短按并旋转调节旋钮可设置常规和低亮模式的频率，范围：默认 / 1-10。



控制模式	适用环境	调光特性	闪烁
常规模式	正常调光	整个调光范围内都很好	不太会出现闪烁
低亮模式	电视 / 电影	低亮度水平时很好	可能出现闪烁
高速模式	不支持调光	/	无闪烁

色域空间

短按调节旋钮进入色域空间，通过短按并旋转调节旋钮可选原始色域 / 校色色域 / Rec.709/DCI-P3，选定后短按调节旋钮完成设置。



风扇

短按调节旋钮进入风扇, 通过旋转调节旋钮可选静音 / 自动 / 中速 / 高速, 选定后短按调节旋钮完成设置。



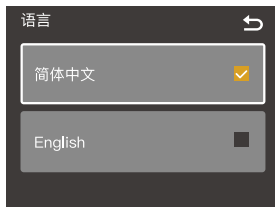
屏幕设置

短按调节旋钮进入屏幕设置, 通过短按并旋转调节旋钮设置 10%-100% 屏幕亮度。



语言

短按调节旋钮进入语言, 通过旋转调节旋钮可选简体中文 / English, 选定后短按调节旋钮完成设置。



版本与升级

短按调节旋钮进入版本与升级, 此界面可查看固件版本号与升级提示。



控制器固件升级

1. 在官网(<https://www.godox.com.cn/firmware-continuous-light>)下载新固件到 U 盘上。
2. 在关机状态下, 将存有新固件的 U 盘插入 USB-A 接口。
3. 开机, 控制器自动进入升级界面。
4. 升级完毕自动跳回主界面。

注:

1. 必须在官网下载新固件, 存放在 U 盘根目录里, 而且仅有一个 BIN 文件。
2. USB-A 接口支持供电, 输出电压电流 5V \pm 1.5A, 请勿接入大功率 USB 设备。

灯体固件升级

1. 在官网 (<https://www.godox.com.cn>) 下载固件升级软件 G3 和对应的产品固件 (.bin) 。
2. 电脑接口与灯体的 USB-C 接口通过 USB 数据线连接。
3. 将 G3 应用程序打开, 点击“打开文件”打开 .bin 文件, 点击升级, 等待升级完成。

注: 灯体升级时不需要与控制器连接。

恢复出厂设置

短按调节旋钮进入恢复出厂设置, 通过旋转调节旋钮可选确定 / 取消; 短按调节旋钮确定恢复出厂, 灯具自动重启, 界面出现简体中文和 English 选项, 设置需要的语言后灯体亮度值自动变为 100%。



灯具信息

短按调节旋钮进入灯具信息, 此界面可查看灯具的基础信息。

锁定设置

短按 LOCK 按键, 屏幕出现 (🔒) 表示当前界面被锁定, 再次短按 LOCK 按键便可解锁。

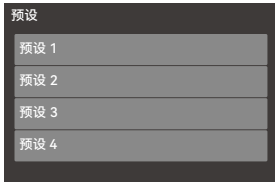
注: 此锁定功能仅锁定本设备的操控面板, 其他操作方式仍可正常进行。



预设设置

短按 PRESET 按键进入灯具光效的预设界面，旋转调节旋钮选择 1-20 组预设。

1. 短按 MODE 按键进入主界面，设置好光效参数；
2. 短按 PRESET 按键进入预设界面，要将此光效参数存入预设 1，选定预设 1 后短按调节旋钮进行保存；
3. 已保存的预设组，短按调节旋钮可进行应用 / 删除 / 保存 / 取消设置。



NFC 加灯

1. 开启手机与控制器的蓝牙功能，确保“Godox Light”app 版本在 V3.2.4 以上。
2. 打开 app 进入对应场景，点击 + 选择“NFC 加灯”，手机靠近控制器 NFC 感应区即可完成加灯。

照度数据

常规模式

色温	测试条件	照度单位	3m	5m	10m
1800K	裸灯	lux	2110	805	223
		fc	196	75	21
	搭配反光罩 MGR15	lux	46900	24500	6130
		fc	4350	2270	569
	搭配反光罩 MGR20	lux	44300	15900	3760
		fc	4110	1480	349
	搭配反光罩 MGR30	lux	18200	5970	1510
		fc	1690	554	140
	搭配菲涅尔镜头 GF14 (聚光)	lux	22500	8530	2020
		fc	2090	792	188
	搭配菲涅尔镜头 GF14 (泛光)	lux	11700	4250	1130
		fc	1090	395	105
2800K	裸灯	lux	8360	3080	851
		fc	776	286	79
	搭配反光罩 MGR15	lux	154000	83100	20600
		fc	14327	7720	1920
	搭配反光罩 MGR20	lux	158000	55200	12900
		fc	14700	5130	1200
	搭配反光罩 MGR30	lux	63900	21400	5310
		fc	5930	1990	494
	搭配菲涅尔镜头 GF14 (聚光)	lux	83700	30000	7290
		fc	7770	2790	677
	搭配菲涅尔镜头 GF14 (泛光)	lux	42200	15500	4070
		fc	3920	1440	378

色温	测试条件	照度单位	3m	5m	10m
3200K	裸灯	lux	8960	3300	915
		fc	832	307	85
	搭配反光罩 MGR15	lux	167000	89300	22300
		fc	15500	8290	2070
	搭配反光罩 MGR20	lux	170000	58900	14000
		fc	15800	5550	1300
	搭配反光罩 MGR30	lux	68900	23000	5710
		fc	6400	2140	531
	搭配菲涅尔镜头 GF14 (聚光)	lux	90100	32400	7860
		fc	8370	3010	730
	搭配菲涅尔镜头 GF14 (泛光)	lux	45600	16700	4390
		fc	4240	1560	408
4300K	裸灯	lux	10400	3870	1050
		fc	967	360	98
	搭配反光罩 MGR15	lux	189000	105000	26300
		fc	17600	9740	2440
	搭配反光罩 MGR20	lux	198800	70800	16600
		fc	18476	6580	1540
	搭配反光罩 MGR30	lux	81600	27100	6740
		fc	7580	2520	626
	搭配菲涅尔镜头 GF14 (聚光)	lux	106000	38400	9300
		fc	9870	3560	864
	搭配菲涅尔镜头 GF14 (泛光)	lux	54000	19800	5210
		fc	5020	1840	484

色温	测试条件	照度单位	3m	5m	10m
5600K	裸灯	lux	11100	4090	1130
		fc	1030	380	105
	搭配反光罩 MGR15	lux	197200	111000	27800
		fc	18363	10300	2580
	搭配反光罩 MGR20	lux	209400	75100	17500
		fc	19461	6980	1630
	搭配反光罩 MGR30	lux	86300	28600	7140
		fc	8020	2660	663
	搭配菲涅尔镜头 GF14 (聚光)	lux	113000	40600	9880
		fc	10500	3780	918
	搭配菲涅尔镜头 GF14 (泛光)	lux	57500	21000	5510
		fc	5340	1960	512
6500K	裸灯	lux	10300	3800	915
		fc	959	353	85
	搭配反光罩 MGR15	lux	188000	104000	26000
		fc	17506	9700	2410
	搭配反光罩 MGR20	lux	195000	69900	16300
		fc	18123	6490	1520
	搭配反光罩 MGR30	lux	80200	26700	6640
		fc	7450	2480	617
	搭配菲涅尔镜头 GF14 (聚光)	lux	105000	37800	9190
		fc	9770	3510	854
	搭配菲涅尔镜头 GF14 (泛光)	lux	53500	19600	5150
		fc	4970	1820	478

色温	测试条件	照度单位	3m	5m	10m
8500K	裸灯	lux	8510	3160	875
		fc	790	294	81
	搭配反光罩 MGR15	lux	160000	87200	21800
		fc	14800	8100	2030
	搭配反光罩 MGR20	lux	167000	58700	13600
		fc	15600	5450	1270
	搭配反光罩 MGR30	lux	66900	22300	5550
		fc	6220	2070	516
	搭配菲涅尔镜头 GF14 (聚光)	lux	87700	31600	7670
		fc	8150	2930	712
	搭配菲涅尔镜头 GF14 (泛光)	lux	44600	16300	4300
		fc	4150	1520	400
10000K	裸灯	lux	7550	2800	772
		fc	701	260	72
	搭配反光罩 MGR15	lux	142000	77300	19300
		fc	13200	7180	1800
	搭配反光罩 MGR20	lux	148000	51900	12000
		fc	13700	4820	1120
	搭配反光罩 MGR30	lux	59300	19700	4930
		fc	5510	1830	458
	搭配菲涅尔镜头 GF14 (聚光)	lux	77500	27900	6760
		fc	7200	2590	628
	搭配菲涅尔镜头 GF14 (泛光)	lux	39400	14400	3800
		fc	3660	1340	353

色温	测试条件	照度单位	3m	5m	10m
R (红光)	裸灯	lux	1170	416	117
		fc	109	39	11
	搭配反光罩 MGR15	lux	23700	12800	3500
		fc	2200	1190	325
	搭配反光罩 MGR20	lux	24600	8610	2090
		fc	2290	800	194
	搭配反光罩 MGR30	lux	9840	3260	828
		fc	914	303	77
	搭配菲涅尔镜头 GF14 (聚光)	lux	13300	4680	1150
		fc	1240	434	107
	搭配菲涅尔镜头 GF14 (泛光)	lux	6490	2370	625
		fc	603	220	58
G (绿光)	裸灯	lux	1940	714	199
		fc	181	66	19
	搭配反光罩 MGR15	lux	39200	21000	5650
		fc	3650	1950	525
	搭配反光罩 MGR20	lux	40500	14300	3410
		fc	3770	1330	317
	搭配反光罩 MGR30	lux	16200	5380	1350
		fc	1500	500	125
	搭配菲涅尔镜头 GF14 (聚光)	lux	20900	7420	1800
		fc	1950	689	167
	搭配菲涅尔镜头 GF14 (泛光)	lux	10500	3850	1010
		fc	978	357	94

色温	测试条件	照度单位	3m	5m	10m
B (蓝光)	裸灯	lux	645	242	67
		fc	61	23	6
	搭配反光罩 MGR15	lux	12900	7000	1850
		fc	1200	651	172
	搭配反光罩 MGR20	lux	13400	4730	1120
		fc	1240	439	104
	搭配反光罩 MGR30	lux	5350	1800	449
		fc	497	167	42
	搭配菲涅尔镜头 GF14 (聚光)	lux	6550	2320	568
		fc	609	216	52.8
	搭配菲涅尔镜头 GF14 (泛光)	lux	3330	1220	316
		fc	309	113	29

色温	测试条件	照度单位	3m	5m	10m	20m
1800K	搭配回光灯罩 BeamLight Max60	lux	29700	16000	6790	1560
		fc	2760	1490	631	145
2800K		lux	104000	55500	23600	5560
		fc	9640	5150	2190	517
3200K		lux	112000	59800	25400	6000
		fc	10400	5550	2360	558
4300K		lux	131000	70100	29900	7090
		fc	12200	6510	2780	658
5600K		lux	139000	73800	31600	7500
		fc	12900	6860	2930	697
6500K		lux	130000	69100	29400	7000
		fc	12100	6420	2730	650
8500K		lux	110000	58500	24800	5860
		fc	10200	5440	2310	545
10000K	lux	97200	51900	22000	5190	
	fc	9030	4820	2040	482	
R (红光)	lux	16400	8870	3780	881	
	fc	1520	824	351	82	
G (绿光)	lux	26400	14100	5870	1430	
	fc	2460	1310	545	132	
B (蓝光)	lux	8200	4270	1870	452	
	fc	761	397	173	42	

高速模式

色温	测试条件	照度单位	3m	5m	10m
1800K	裸灯	lux	2720	970	266
		fc	253	90	25
	搭配反光罩 MGR15	lux	50700	27800	7130
		fc	4710	2590	662
	搭配反光罩 MGR20	lux	56100	18100	4330
		fc	5210	1680	402
	搭配反光罩 MGR30	lux	21500	7260	1710
		fc	2000	675	159
	搭配菲涅尔镜头 GF14 (聚光)	lux	27500	9800	2390
		fc	2560	911	222
	搭配菲涅尔镜头 GF14 (泛光)	lux	13700	5030	1320
		fc	1280	468	123
2800K	裸灯	lux	8640	3120	867
		fc	803	290	81
	搭配反光罩 MGR15	lux	158000	84100	21100
		fc	14699	7810	1960
	搭配反光罩 MGR20	lux	162000	55700	13100
		fc	15000	5170	1210
	搭配反光罩 MGR30	lux	65200	22100	5350
		fc	6060	2050	497
	搭配菲涅尔镜头 GF14 (聚光)	lux	85300	30300	7400
		fc	7920	2810	687
	搭配菲涅尔镜头 GF14 (泛光)	lux	42800	15700	4110
		fc	3980	1460	382

色温	测试条件	照度单位	3m	5m	10m
3200K	裸灯	lux	9190	3340	928
		fc	854	310	86
	搭配反光罩 MGR15	lux	171000	89900	22600
		fc	15900	8350	2100
	搭配反光罩 MGR20	lux	174000	60000	14100
		fc	16200	5580	1310
	搭配反光罩 MGR30	lux	69900	23600	5740
		fc	6490	2200	533
	搭配菲涅尔镜头 GF14 (聚光)	lux	91600	32600	7950
		fc	8510	3030	738
	搭配菲涅尔镜头 GF14 (泛光)	lux	46100	16900	4420
		fc	4280	1570	410
4300K	裸灯	lux	10700	3910	1080
		fc	999	363	101
	搭配反光罩 MGR15	lux	195000	106000	26800
		fc	18200	9810	2490
	搭配反光罩 MGR20	lux	203500	71200	16700
		fc	18946	6610	1550
	搭配反光罩 MGR30	lux	82400	27800	6760
		fc	7660	2580	628
	搭配菲涅尔镜头 GF14 (聚光)	lux	108000	38600	9410
		fc	10100	3590	874
	搭配菲涅尔镜头 GF14 (泛光)	lux	54500	20000	5240
		fc	5070	1860	487

色温	测试条件	照度单位	3m	5m	10m
5600K	裸灯	lux	11900	4330	1200
		fc	1110	402	111
	搭配反光罩 MGR15	lux	213000	117000	29900
		fc	19880	10900	2770
	搭配反光罩 MGR20	lux	225100	79300	18600
		fc	20957	7360	1730
	搭配反光罩 MGR30	lux	91900	30900	7510
		fc	8530	2870	698
	搭配菲涅尔镜头 GF14 (聚光)	lux	120000	43000	10500
		fc	11200	3990	976
搭配菲涅尔镜头 GF14 (泛光)	lux	60700	22400	5830	
	fc	5640	2080	542	
6500K	裸灯	lux	11400	4130	1150
		fc	1060	383	107
	搭配反光罩 MGR15	lux	204400	113000	28600
		fc	19077	10500	2660
	搭配反光罩 MGR20	lux	214700	75700	17800
		fc	19989	7040	1650
	搭配反光罩 MGR30	lux	87500	29400	7180
		fc	8130	2740	667
	搭配菲涅尔镜头 GF14 (聚光)	lux	116000	41000	10000
		fc	10700	3810	931
	搭配菲涅尔镜头 GF14 (泛光)	lux	58200	21300	5560
		fc	5410	1980	517

色温	测试条件	照度单位	3m	5m	10m
8500K	裸灯	lux	8840	3210	890
		fc	821	298	83
	搭配反光罩 MGR15	lux	165000	88500	22500
		fc	15300	8220	2090
	搭配反光罩 MGR20	lux	172000	59200	13900
		fc	16000	5500	1290
	搭配反光罩 MGR30	lux	68600	23100	5590
		fc	6370	2140	520
	搭配菲涅尔镜头 GF14 (聚光)	lux	90000	32000	7810
		fc	8370	2970	725
	搭配菲涅尔镜头 GF14 (泛光)	lux	45400	16600	4350
		fc	4220	1540	404
10000K	裸灯	lux	7830	2850	789
		fc	727	264	73
	搭配反光罩 MGR15	lux	147000	78700	19900
		fc	13600	7320	1850
	搭配反光罩 MGR20	lux	153000	52600	12300
		fc	14200	4890	1140
	搭配反光罩 MGR30	lux	60900	20500	4980
		fc	5660	1900	462
	搭配菲涅尔镜头 GF14 (聚光)	lux	79900	28400	6920
		fc	7420	2640	643
	搭配菲涅尔镜头 GF14 (泛光)	lux	40200	14800	3860
		fc	3740	1370	359

色温	测试条件	照度单位	3m	5m	10m
R (红光)	裸灯	lux	1170	416	117
		fc	109	39	11
	搭配反光罩 MGR15	lux	23700	12800	3500
		fc	2200	1190	325
	搭配反光罩 MGR20	lux	24600	8610	2090
		fc	2290	800	194
	搭配反光罩 MGR30	lux	9840	3260	828
		fc	914	303	77
	搭配菲涅尔镜头 GF14 (聚光)	lux	13300	4680	1150
		fc	1240	434	107
搭配菲涅尔镜头 GF14 (泛光)	lux	6490	2370	625	
	fc	603	220	58	
G (绿光)	裸灯	lux	1940	714	199
		fc	181	66	19
	搭配反光罩 MGR15	lux	39200	21000	5650
		fc	3650	1950	525
	搭配反光罩 MGR20	lux	40500	14300	3410
		fc	3770	1330	317
	搭配反光罩 MGR30	lux	16200	5380	1350
		fc	1500	500	125
	搭配菲涅尔镜头 GF14 (聚光)	lux	20900	7420	1800
		fc	1950	689	167
搭配菲涅尔镜头 GF14 (泛光)	lux	10500	3850	1010	
	fc	978	357	94	

色温	测试条件	照度单位	3m	5m	10m
B (蓝光)	裸灯	lux	645	242	67
		fc	61	23	6
	搭配反光罩 MGR15	lux	12900	7000	1850
		fc	1200	651	172
	搭配反光罩 MGR20	lux	13400	4730	1120
		fc	1240	439	104
	搭配反光罩 MGR30	lux	5350	1800	449
		fc	497	167	42
	搭配菲涅尔镜头 GF14 (聚光)	lux	6550	2320	568
		fc	609	216	52.8
	搭配菲涅尔镜头 GF14 (泛光)	lux	3330	1220	316
		fc	309	113	29

色温	测试条件	照度单位	3m	5m	10m	20m
1800K	搭配回光灯罩 BeamLight Max60	lux	34100	18400	7800	1870
		fc	3170	1710	724	174
2800K		lux	105000	55900	23800	5670
		fc	9790	5190	2210	526
3200K		lux	113000	60000	25500	6090
		fc	10500	5580	2370	566
4300K		lux	133000	70500	30000	7200
		fc	12300	6550	2790	669
5600K		lux	147000	78200	33300	8020
		fc	13700	7260	3100	745
6500K		lux	141000	75100	31900	7680
		fc	13100	6980	2970	713
8500K		lux	112000	59200	25100	6000
		fc	10400	5500	2330	557
10000K	lux	99200	52800	22300	5340	
	fc	9220	4900	2070	496	
R (红光)	lux	16400	8870	3780	881	
	fc	1520	824	351	82	
G (绿光)	lux	26400	14100	5870	1430	
	fc	2460	1310	545	132	
B (蓝光)	lux	8200	4270	1870	452	
	fc	761	397	173	42	

注:

1. 以上数据均为平均值, 非绝对值, 以上测试皆在灯体 100%亮度下进行。
2. 部分附件非标配物品, 仅用于数据参考, 如需使用可另行购买。

规格参数

型号	MG4KR
AC INPUT 接口	100V~60Hz 3250W 240V~50Hz 3100W
色温范围	1800K ~ 10000K
GM 范围	-100% ~ 100%
调光范围	0.0% ~ 100.0%
调光曲线	线性 / S 曲线 / 指数 / 对数
FX 光效	14 类
CRI	≈ 97
TLCI	≈ 96
灯体 / 控制器防水等级	IP65
控制方式	无线或有线 DMX/RDM、CRMX、以太网、蓝牙、控制器控制
蓝牙控制距离	60m
USB-A 接口	固件升级 /5V= 1.5A 供电
工作环境温度	-20°C~ 45°C
尺寸 (不含 U 架和 反光罩) ≈	灯体: 356mm*386mm*378mm 控制器: 238mm*177mm*330mm
净重 (不含 U 架和 反光罩) ≈	灯体: 23kg 控制器: 6.9kg

设计和规格如有变更, 恕不另行通知。

Important Safety Instructions and Precautions

This product is a professional lighting set equipment and should be used by professional lighting engineers or under the guidance of professionals. Basic safety attentions must always be followed during use, as follows:

1. Before use, please read and understand the instruction manual.
2. Professional lighting is prohibited for children. When children are near, parents or accompanying persons must supervise closely to prevent children from personal injury due to collision with lamps or private use of lamps.
3. This lighting product is not ordinary lighting product and cannot be used for general lighting. Anyone who has suffered eye damage or has sensitive eyes should avoid using this product.
4. When the lamp is on, it must be used with care. Do not touch high-temperature parts, such as LED lamp beads, to avoid burns.
5. If the lamp bead is damaged or deformed by heat, stop using this equipment, and contact the manufacturer, service agent or qualified maintenance personnel to replace the lamp bead in time to avoid accidents.
6. Do not use damaged equipment or accessories, and wait for professional maintenance personnel to check and repair to confirm being normal before use.
7. During using, if the casing of this product is broken due to being dropped, squeezed or subjected to strong impact, please do not use it, so as to avoid electric shock injury due to contact with internal electronic components.
8. Some products have long power cords, please place the power cords properly and keep them in a safe place. Avoid contacting the power cord with overheating surfaces, avoid improper placement that could cause pulling damage, or trip on-site personnel. Please use the certified power cord from the original manufacturer. If the product is damaged by using a non-certified power cord, it will not be repaired by our factory.
9. Be sure to unplug equipment from the power outlet before cleaning and repairing. When not in use, do not pull the power cord to unplug the equipment. For normal power-off, please hold both ends of the plug of the equipment with your hands and pull the plug out of power outlet. This device must be connected to a power outlet with a reliable grounding function.
10. Do not disassemble the product without permission. If the product fails, it must be checked and repaired by authorized maintenance personnel.

11. Before storing, make sure that the equipment has cooled down completely. For storage, unplug the power cord from the equipment. The equipment should be placed in the carrying case or in a ventilated dry place.
12. Do not place equipment near flammable and volatile solvents such as alcohol and gasoline.
13. Do not use accessories that are not recommended by our factory to avoid fire, electric shock or personal injury.
14. When cleaning the device, please do not use a wet cloth to wipe, please use a dry, soft cloth to wipe the dirt on the device.
15. If it is found that the equipment is repaired without authorization, the one-year warranty period will be cancelled and relevant fees will be charged for maintenance.
16. The safety instructions are formulated according to the strict testing of the factory, and the design and specifications of the equipment are subject to change without prior notice. For latest product information, please check the GODOX website and view latest electronic instruction.

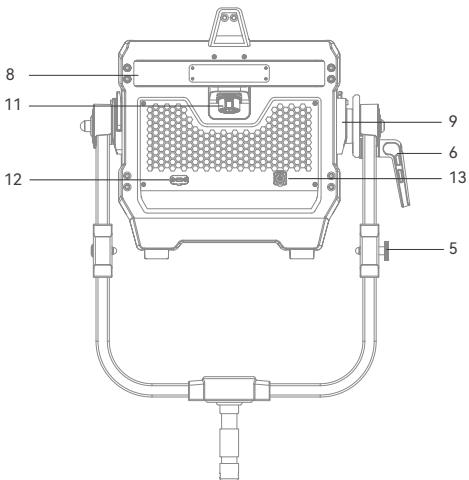
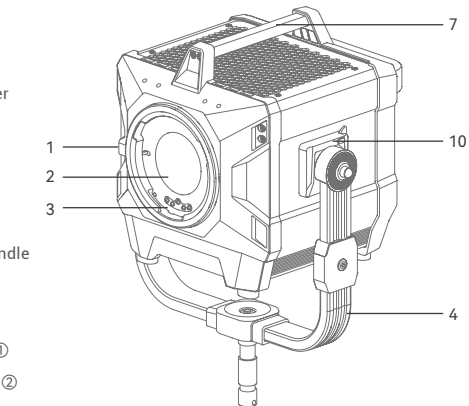


Do not stare at the operating light source.

Names of Parts

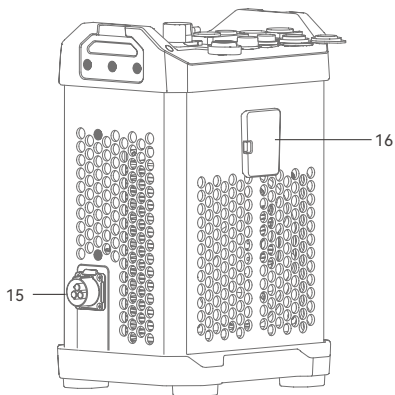
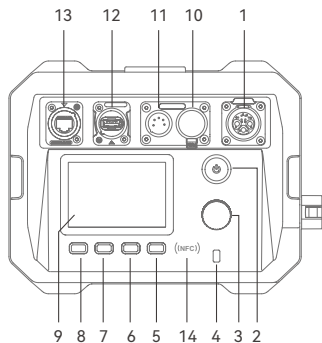
Light Body

1. Mount Locking Pusher
2. Lamp Bead
3. Godox G Mount
4. U-type Bracket
5. Hanging Device
6. Direction Locking Handle
7. Handle ①
8. Handle ②
9. Quick Install Device ①
10. Quick Install Device ②
11. DC INPUT Port
12. USB-C Port
13. ACC Port

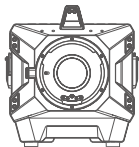


Controller

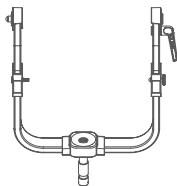
1. DC OUTPUT Port
2. Power Switch Button
3. Select Dial
4. LED Status Indicator
5. MODE Button
6. MENU Button
7. LOCK Button
8. PRESET Button
9. Display
10. DMX OUT Port
11. DMX IN Port
12. USB-A Port
13. LAN Port
14. NFC Sensing Area
15. AC INPUT Port
16. Quick Install Device



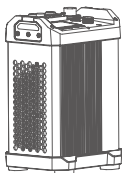
What's Inside MG4KR



Light Body × 1



U-type Bracket × 1



Controller × 1



Protection Cover
× 1



Tying Rope
× 1



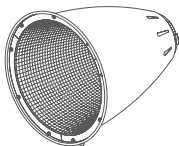
Safety Rope
× 1



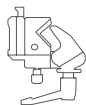
DC Power Cord
× 1



AC Power Cord
× 1



Reflector MGR20
× 1

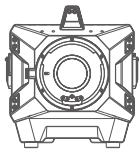


Controller Mounting
Device × 1

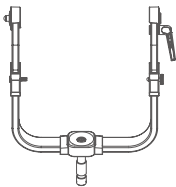


Instruction
Manual × 1

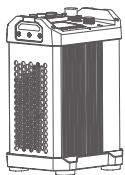
What's Inside MG4KR K1



Light Body × 1



U-type Bracket × 1



Controller × 1



Protection Cover
× 1



Tying Rope
× 1



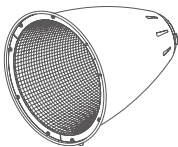
Safety Rope
× 1



DC Power Cord
× 1



AC Power Cord
× 1



Reflector MGR20
× 1



Controller Mounting
Device × 1



Instruction
Manual × 1

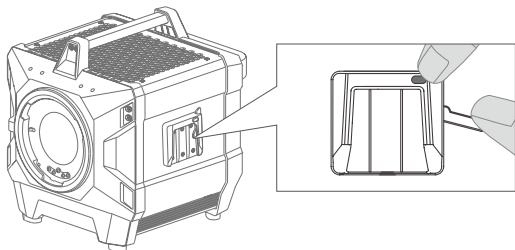


Flight Case × 1

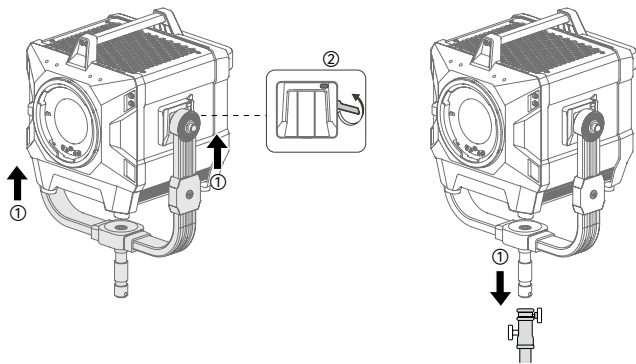
Note: Due to continuous updates and upgrades of the products, there may be differences between the actual products and the pictures. Therefore, the pictures are for reference only, products to prevail in kind.

Installation and Disassembly

Install the U-type Bracket



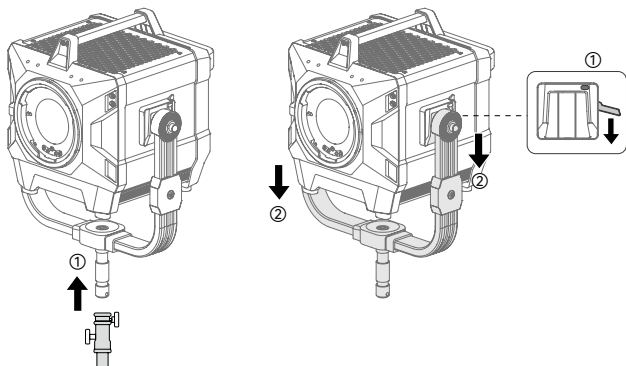
1. Place the light on a flat surface, press down the quick install device button and remove the wrench.



2. Align both ends of the U-type bracket with the quick install device and insert in, lock the wrenches on both sides.

3. Install the light on the roller stand and lock the fixing knob on the roller stand.

Disassemble the U-type Bracket



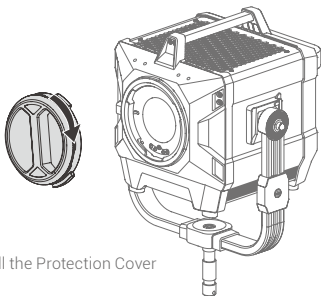
1. Hold the U-type bracket and remove it from the roller stand then place it on a flat surface.

2. Press and hold the quick install device button and release the wrench to remove the U-type bracket.

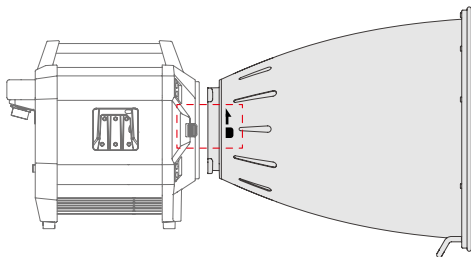
⚠ Please be careful when installing and disassembling the light as it is quite heavy and may cause personal injuries.

Install the Protection Cover/Reflector

Align the protection cover or the reflector with the mount and rotate clockwise to install.



Install the Protection Cover

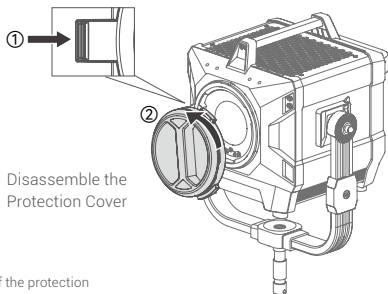


Install the Reflector

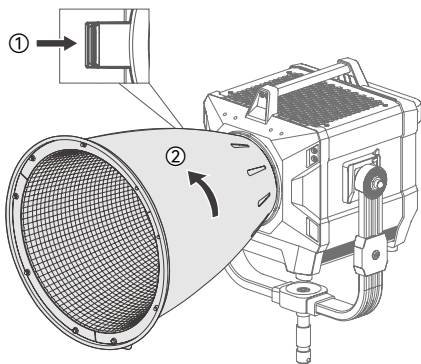
Note: Aim the alignment marker of the reflector at the mount locking pusher, insert in and rotate to install.

Disassemble the Protection Cover/Reflector

Press and hold the mount locking pusher and rotate counterclockwise to remove the protection cover or the reflector.



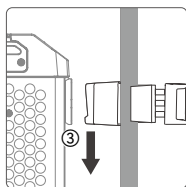
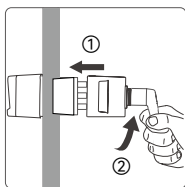
Note: Please take off the protection cover before turning on the light.



Disassemble the Reflector

Install the Controller onto the Light Stand

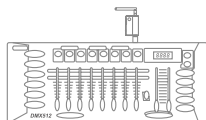
Loosen the handle of controller mounting device and insert the light stand pole, rotate the handle clockwise to lock the mounting device, then align the quick install device with the slot of mounting device and insert it.



Connecting to DMX Controller

1. Wireless DMX Connection

LumenRadio CRMX TX



DMX512



CRMX

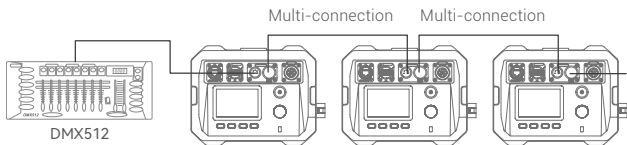


CRMX



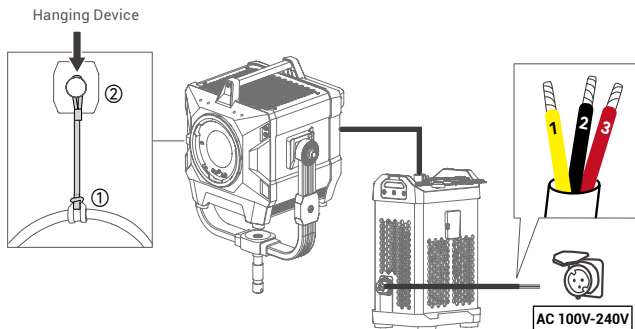
CRMX

2. Wired DMX Connection



Note: The above pictures only show the method to connect the DMX512 controller, the controller and the connection cable are sold separately.

Power Supply



AC Power Cord Instructions

The No.1 yellow wire is the earth wire, the No.2 black wire is the neutral wire, and the No.3 red wire is the live wire, please connect the plug according to the corresponding wire.

Note:

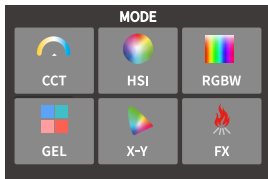
1. This device must be connected to a power outlet with a reliable grounding function.
2. Please access in the above supported voltage range, prohibit access to the 380V power supply. The company does not assume any warranty, repair, replacement or compensation responsibility for the equipment burned or damaged due to illegal operation.
3. Please turn off the power when disassembling and installing the AC and DC power cords, it is strictly forbidden to plug and unplug when the power is on.
4. Pass end ① of tying rope through the DC power cord's lanyard hole, then pass end ② through end ① before hanging the DC power cord on the hanging device of the U-type bracket.

Power Switch

Press the power switch after connected to power source to turn on or off the device.

Mode Selection

Press the MODE button to enter mode selection interface, rotate the select dial to select the desired mode, then press it to enter the corresponding parameter settings. Rotate the select dial clockwise to increase the parameters, while rotate anticlockwise to decrease the parameters. Press the MODE button to return to the previous interface.



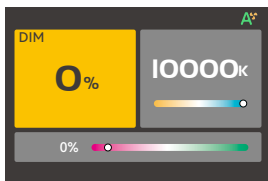
CCT Mode

Press the MODE button to enter mode selection, rotate and press the select dial to select CCT mode, in which you can adjust the DIM/CCT/GM.

DIM range: 0.0% -100.0%

CCT range: 1800K ~ 10000

GM range: -100% ~ +100%



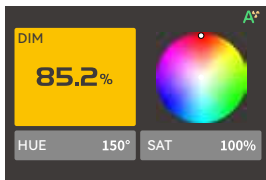
HSI Mode

Press the MODE button to enter mode selection, rotate and press the select dial to select HSI mode, in which you can adjust the DIM/HUE/SAT.

DIM range: 0.0% ~ 100.0%

HUE range: 0° ~ 360°

SAT range: 0% ~ 100%



RGBW Mode

Press the MODE button to enter mode selection, rotate and press the select dial to select RGBW mode, in which you can adjust the DIM/red/green/blue/white.

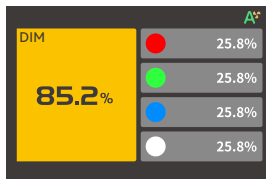
DIM range: 0.0% ~ 100%

Red range: 0.0% ~ 100%

Green range: 0.0% ~ 100%

Blue range: 0.0% ~ 100%

White range: 0.0% ~ 100%



GEL Mode

Press the MODE button to enter mode selection, rotate and press the select dial to select GEL mode, in which you can adjust the DIM/gel type/gel group type/CCT/HUE/SAT.

DIM range: 0.0% ~ 100%

Gel type: R-GEL/L-GEL

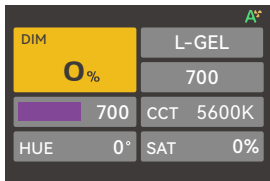
R-GEL gel group: COR./CAL./SPC./CINE.

L-GEL gel group: COR./COLOR./600/COS./700

CCT range: 3200K or 5600K

HUE range: -10° ~ 10°

SAT range: -20% ~ 20%



X-Y Mode

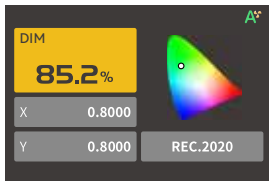
Press the MODE button to enter mode selection, rotate and press the select dial to select XY mode, in which you can adjust the DIM/X coordinate/Y coordinate/color temperature/color space.

DIM range: 0.0% -100.0%

X coordinate: 0.0000 ~ 0.8500

Y coordinate: 0.0000 ~ 0.8500

Color temperature or color space: Gamut, Rec.2020, DCI-P3, Rec.709, Black body



FX Mode

Press the MODE button to enter mode selection, rotate and press the select dial to select FX mode, in which you can choose among the 14 effects and adjust their respective parameters.

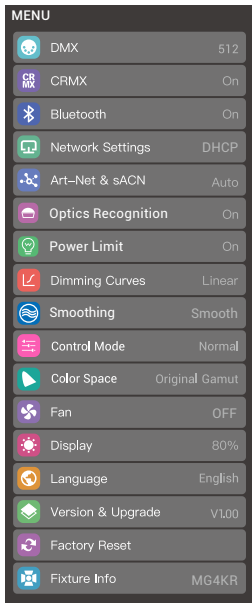


Effect	DIM	Color	CCT/HUE	Speed	Others
Flash	0.0% - 100.0%	CCT/HSI	1800K-10000K/0-360°	1-100	Mode: Camera Flash/Flash Bulb Trigger: Auto/Manual
Lightning		x	1800K-10000K	x	Times: Random/1-10 Frequency: Random /2-20 Trigger: Auto/Manual
Cloudy		x	x	Random/1-100	Ratio: 30% -90%
Broken Bulb		CCT/HSI	1800K-10000K/0-360°	1-100	x
TV		CCT/HSI	x	1-100	x
Candle		x	x	1-100	x
Fire		x	x	1-100	x
Firework		x	x	1-100	Embers: 1-100
Explosion		CCT/HSI	1800K-10000K/0-360°	1-100	Embers: 1-100 Trigger: Auto/Manual
Welding		CCT/HSI	1800K-10000K/0-360°	1-100	x
Cop Car		Red+Blue, Red, Blue, Blue+White, Blue+Yellow, Yellow, Red+White+Blue, Red+Yellow+Blue	x	x	Mode: 1-5
SOS		CCT/HSI	1800K-10000K/0-360°	x	x
RGB Cycle		x	x	1-100	SAT: 0%-100%
Party		x	x	1-100	SAT: 0%-100%

Note: Please rotate the select dial to adjust the parameters, then press the and rotate the select dial to the next parameter. Each effect can be turned on or off individually. Select manual, the effect can be triggered once by pressing the select dial once. After a certain effect is set, press MODE button can return to the 14 effects interface.

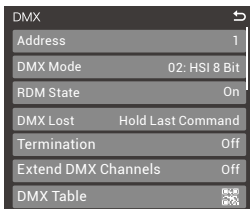
MENU Settings

Press the MENU button to enter menu interface, rotate and press the select dial to enter the following setting options, press the MENU button can return to the MENU interface.



DMX

Press the select dial to enter DMX interface, press and rotate the select dial to adjust the following settings.

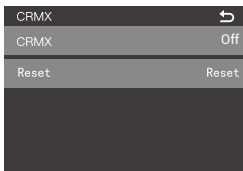


Level 1 Option	Level 2 Option	Description
Address	001-512	Initial address
DMX Mode	01: CCT 8 Bit	CCT mode in 8bit
	02: HSI 8 Bit	HSI mode in 8bit
	03: RGB 8 Bit	RGB mode in 8bit
	04: RGBW 8 Bit	RGBW mode in 8bit
	05: X-Y 8 Bit	X-Y mode in 8bit
	06: CCT+HSI 8 Bit	CCT+HSI mode in 8bit
	07: CCT+RGBW 8 Bit	CCT+RGBW mode in 8bit
	08: FX 8 Bit	FX mode in 8bit
	09: GEL 8 Bit	GEL mode in 8bit
	10: CCT 16 Bit	CCT mode in 16bit
	11: HSI 16 Bit	HSI mode in 16bit
	12: RGB 16 Bit	RGB mode in 16bit
	13: RGBW 16 Bit	RGBW mode in 16bit
	14: X-Y 16 Bit	X-Y mode in 16bit
	15: FX 16 Bit	FX mode in 16bit
	16: GEL 16 Bit	GEL mode in 16bit
	17: ULTIMATE 8 Bit	ULTIMATE DMX mode in 8bit
	18: ULTIMATE 16 Bit	ULTIMATE DMX mode in 16bit
RDM State	On	Turn on RDM, the controller can set the fixture address and DMX mode
	Off	Turn off RDM
DMX Lost	Hold Last Command	After the DMX control signal is lost, continue to use the last received DMX control signal until power down or a valid DMX control signal is received again.
	Black Out	The light is off immediately.
	Black Out After 2 min	After the DMX control signal is lost, continue to use the last received DMX control signal for 2 minutes then black out. Note: If a valid DMX control signal is received within 2 minutes, then use the new DMX control signal.
Termination	On	Turn on DMX terminal
	Off	Turn off DMX terminal
Extend DMX Channels	On	Turn on extend DMX channels
	Off	Turn off extend DMX channels
DMX Table	Scan the QR code to check DMX table	

Note: Please refer to the DMX mode specification to control the device by DMX/RDM. The electronic version can be downloaded from the official website <https://www.godox.com>.

CRMX

Press the select dial to enter CRMX interface, press and rotate the select dial to turn on/off, or reset.



"Godox KNOWLED" app Downloading

Scan the QR code to download "Godox KNOWLED" app (Currently available for tablet download and use only).



CRMX BT to CRMX

1. First, connect the Android/iOS tablet to Godox TimoLink TRX via the CRMX BT module.
2. Then connect Godox TimoLink TRX to CRMX fixtures, or DMX fixtures (used with Godox TimoLink RX).
3. Finally, add the fixtures in "Godox KNOWLED" app to control them.

Android/iOS tablet



"Godox KNOWLED" App

Godox TimoLink TRX



Fixture with CRMX

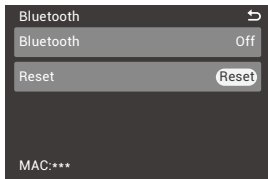


Fixture without CRMX
need to be used with
Godox TimoLink RX

Note: TimoLink TRX and TimoLink RX are sold separately.

Bluetooth

Press the select dial to enter Bluetooth interface, press and rotate the select dial to Bluetooth to turn it on or off. If you need to reset the Bluetooth, rotate the select dial to reset and press it to choose between apply and cancel. The MAC code is on the left corner for quick check.



"GODOX Light" app Downloading

Scan the QR code to download the "Godox Light" smartphone app (can be used in Android and iOS).

Note:

1. The app can be used directly on the firstly installed device (smartphone or tablet). When change to other mobile device (smartphone or tablet), the light shall be reset before the normal connection of the app.
2. The app should be version 3.0 or above.



Network Settings

Press the select dial to enter network settings interface, press and rotate the select dial to adjust the parameters as follows.

Network Settings		↩
Network Mode		DHCP
IP	192 168 1 102	
Subnet Mask	255 255 255 0	
Gateway	192 168 1 1	
MAC : ***		

Level 1 Option	Level 2 Option	Description
Network Mode	DHCP	DHCP mode
	Art-Net2.x	To use 2.B.C.D network
	Art-Net 10.x	To use 10.B.C.D network
	Manual	Set the network IP, subnet mask, and default gateway manually
IP	AAA.BBB.CCC.DDD	The ID address is assigned by DHCP in DHCP mode. The ID address is 2.B.C.D in Art-Net 2.x mode. The ID address is 10.B.C.D in Art-Net 10.x mode. In manual mode: AAA = 0-255 BBB = 0-255 CCC = 0-255 DDD = 0-255
Subnet Mask	255.BBB.CCC.DDD	The subnet mask is 255.BBB.CCC.DDD and can not be adjusted by menu settings in DHCP/Art-Net 2.x/Art-Net 10.x mode. In manual mode: AAA = 0-255 BBB = 0-255 CCC = 0-255 DDD = 0-255
Gateway	AAA.BBB.CCC.DDD	The gateway is assigned by DHCP in DHCP mode. The gateway is 2.B.C.D in Art-Net 2.x mode. The gateway is 10.B.C.D in Art-Net 10.x mode. In manual mode: AAA = 0-255 BBB = 0-255 CCC = 0-255 DDD = 0-255

Art-Net & sACN

Press the select dial to enter Art-Net & sACN interface, press and rotate the select dial to adjust the parameters as follows.

Art-Net & sACN	
Art-Net & sACN	Auto
Art-Net Net	0
Art-Net Sub-Net	0
Art-Net Port	1
Art-Net Universe	1
sACN Universe	1

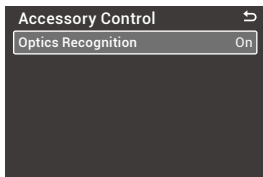
Level 1 Option	Level 2 Option	Description
Art-Net&sACN	Auto/Art-Net/sACN/Off	Auto: Art-Net & sACN two protocols are accepted. Art-Net: Only Art-Net protocol. sACN: Only sACN protocol. Off: No network protocols are accepted.
Art-Net Net	0-127	Art-Net network
Art-Net Sub-Net	0-15	Choose Art-Net subnet in Art-Net network
Art-Net Port	0-15	Art-Net port
Art-Net Universe	0-32767	Art-Net universe
sACN Universe	1-63999	sACN universe

Accessory Control

Press the select dial to enter accessory control interface, press and rotate the select dial to turn on or off the optics recognition.

Note:

1. The light will not be lightened if the optical accessories are not correctly installed even optics recognition function is turned on.
2. Before connecting electric optical accessories, make sure the controller has been upgraded to the latest firmware version.



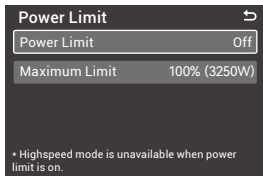
Power Limit

Press the select dial to enter power limit interface, press and rotate the select dial to turn on or off, and adjust the maximum limit.

Power Limit: On/Off

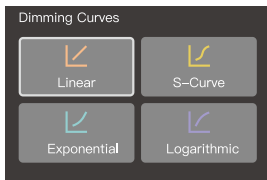
Maximum Limit: 10%-100%

Note: If the power supply is unable to meet the requirements for powering on, you can activate this function while the device is in powered-off state: simultaneously press the LOCK button and MODE button, it will automatically enter the power limit mode upon startup (default power limit is set to 50%).



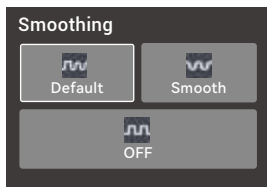
Dimming Curves

Press the select dial to enter dimming curves interface, press and rotate the select dial to select among linear, S-curve, exponential and logarithmic.



Smoothing

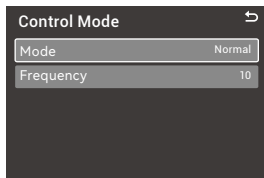
Press the select dial to enter smoothing setting interface. Rotate and short press the select dial to choose among default, smooth and off.



Smoothing	Note
Default	The brightness data is basically smoothed to achieve smooth dimming and shorten the response time.
Smooth	The brightness data is smoothed to achieve ultra-smooth dimming with a slow response time.
Off	No smoothing of brightness data, fastest response time.

Control Mode

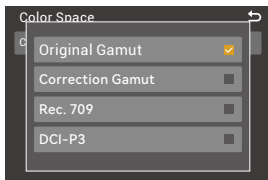
Press the select dial to enter control mode interface, press and rotate the select dial to choose the mode among normal, low end and highspeed, then press and rotate the select dial can adjust the frequency of normal and low end modes to default or from 1 to 10.



Control Mode	Suitable Environment	Dimming Feature	Blink
Normal	Normal dimming	Proper in the whole dimming range	Unlikely
Low End	TV series/Movie	Proper in low dimming	Probably
Highspeed	Not dimmable	/	No

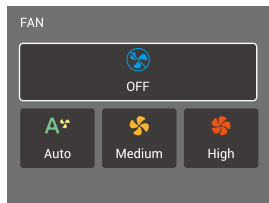
Color Space

Press the select dial to enter color space interface, press and rotate the select dial to choose among original gamut, correction gamut, Rec.709 and DCI-P3.



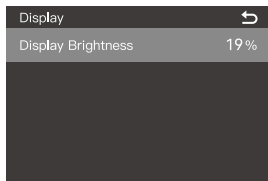
Fan

Press the select dial to enter fan interface. Rotate and short press the select dial choose among off, auto, medium and high.



Display

Press the select dial to enter display interface, press and rotate the select dial to adjust the display brightness from 10% to 100%.



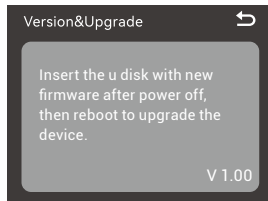
Language

Press the select dial to enter language interface, press and rotate the select dial to choose between simplified Chinese and English.



Version & Upgrade

Press the select dial to enter version & upgrade interface to check the firmware version and upgrade instruction.



Firmware Upgrade of the Controller

1. Download the new firmware to the U disk from official website (<https://www.godox.com/firmware-continuous-light>).
2. Turn off the device. Insert the U disk with new firmware into the USB-A port.
3. Turn on the device, and it will automatically enter the upgrading interface.
4. It will return to main interface after completion.

Notes:

1. New firmware must be downloaded from the official website, and keep only one BIN file in the root directory of the USB disk.
2. The USB-A port can only support output voltage and current of 5V= 1.5A. Do not connect to over-rated USB device.

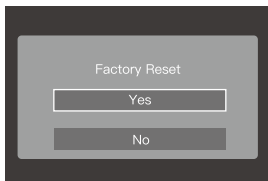
Firmware Upgrade of the Light Body

1. Download the firmware upgrade software G3 and the corresponding product firmware (.bin) from the official website (<https://www.godox.com>).
2. Connect the computer interface to the USB-C port of the light head via USB cable.
3. Open the G3 application, click 'Open File' to open the .bin file, click upgrade, and wait for the upgrade to complete.

Note: There is no need to connect to the controller when upgrading the light head.

Factory Reset

Press the select dial to enter factory reset interface to choose yes or no. If you choose yes, the device will automatically reset and reboot, then simplified Chinese and English options show on the display for your choice, after which the brightness will turn to 100% automatically.



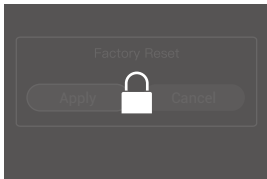
Fixture Info

Press the select dial to enter fixture info interface to check the basic information of the product.

Lock Setting

Press the LOCK button, the panel is locked when <🔒> is displayed on the panel, press it again to unlock.

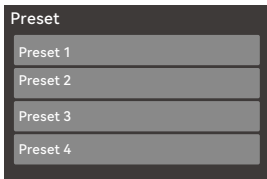
Note: The locking function only works on the controller panel, other operations are still available.



Preset Setting

Press the PRESET button to enter preset effects interface. Rotate and press the select dial to choose and enter preset effects 1-20.

1. Press the MODE button to enter the mode interface and set the desired parameters.
2. Press the PRESET button to enter the preset interface, if you want to save this effect as preset 1, choose preset 1 and press the select dial to save.
3. You can apply, delete, save or cancel the preset groups by rotating and pressing the select dial.



NFC Fixture Addition

1. Make sure the Bluetooth and NFC functions of smartphone and controller are turned on, the **【Godox Light】** app is V3.2.4 or above.
2. Turn on the **【Godox Light】** app and enter the corresponding scene, click **【+】** to select **【NFC Addition】** function, bring the NFC sensing area of smartphone near the sensing area of controller to scan to add.

Illuminance Data

Normal Mode

CCT	Testing Condition	Unit	3m	5m	10m
1800K	Bare Light	lux	2110	805	223
		fc	196	75	21
	With Reflector MGR15	lux	46900	24500	6130
		fc	4350	2270	569
	With Reflector MGR20	lux	44300	15900	3760
		fc	4110	1480	349
	With Reflector MGR30	lux	18200	5970	1510
		fc	1690	554	140
	With Fresnel Lens GF14 (Spot)	lux	22500	8530	2020
		fc	2090	792	188
With Fresnel Lens GF14 (Flood)	lux	11700	4250	1130	
	fc	1090	395	105	
2800K	Bare Light	lux	8360	3080	851
		fc	776	286	79
	With Reflector MGR15	lux	154000	83100	20600
		fc	14327	7720	1920
	With Reflector MGR20	lux	158000	55200	12900
		fc	14700	5130	1200
	With Reflector MGR30	lux	63900	21400	5310
		fc	5930	1990	494
	With Fresnel Lens GF14 (Spot)	lux	83700	30000	7290
		fc	7770	2790	677
	With Fresnel Lens GF14 (Flood)	lux	42200	15500	4070
		fc	3920	1440	378

CCT	Testing Condition	Unit	3m	5m	10m
3200K	Bare Light	lux	8960	3300	915
		fc	832	307	85
	With Reflector MGR15	lux	167000	89300	22300
		fc	15500	8290	2070
	With Reflector MGR20	lux	170000	58900	14000
		fc	15800	5550	1300
	With Reflector MGR30	lux	68900	23000	5710
		fc	6400	2140	531
	With Fresnel Lens GF14 (Spot)	lux	90100	32400	7860
		fc	8370	3010	730
With Fresnel Lens GF14 (Flood)	lux	45600	16700	4390	
	fc	4240	1560	408	
4300K	Bare Light	lux	10400	3870	1050
		fc	967	360	98
	With Reflector MGR15	lux	189000	105000	26300
		fc	17600	9740	2440
	With Reflector MGR20	lux	198800	70800	16600
		fc	18476	6580	1540
	With Reflector MGR30	lux	81600	27100	6740
		fc	7580	2520	626
	With Fresnel Lens GF14 (Spot)	lux	106000	38400	9300
		fc	9870	3560	864
With Fresnel Lens GF14 (Flood)	lux	54000	19800	5210	
	fc	5020	1840	484	

CCT	Testing Condition	Unit	3m	5m	10m
5600K	Bare Light	lux	11100	4090	1130
		fc	1030	380	105
	With Reflector MGR15	lux	197200	111000	27800
		fc	18363	10300	2580
	With Reflector MGR20	lux	209400	75100	17500
		fc	19461	6980	1630
	With Reflector MGR30	lux	86300	28600	7140
		fc	8020	2660	663
	With Fresnel Lens GF14 (Spot)	lux	113000	40600	9880
		fc	10500	3780	918
	With Fresnel Lens GF14 (Flood)	lux	57500	21000	5510
		fc	5340	1960	512
6500K	Bare Light	lux	10300	3800	915
		fc	959	353	85
	With Reflector MGR15	lux	188000	104000	26000
		fc	17506	9700	2410
	With Reflector MGR20	lux	195000	69900	16300
		fc	18123	6490	1520
	With Reflector MGR30	lux	80200	26700	6640
		fc	7450	2480	617
	With Fresnel Lens GF14 (Spot)	lux	105000	37800	9190
		fc	9770	3510	854
	With Fresnel Lens GF14 (Flood)	lux	53500	19600	5150
		fc	4970	1820	478

CCT	Testing Condition	Unit	3m	5m	10m	
8500K	Bare Light	lux	8510	3160	875	
		fc	790	294	81	
	With Reflector MGR15	lux	160000	87200	21800	
		fc	14800	8100	2030	
	With Reflector MGR20	lux	167000	58700	13600	
		fc	15600	5450	1270	
	With Reflector MGR30	lux	66900	22300	5550	
		fc	6220	2070	516	
	With Fresnel Lens GF14 (Spot)	lux	87700	31600	7670	
		fc	8150	2930	712	
	With Fresnel Lens GF14 (Flood)	lux	44600	16300	4300	
		fc	4150	1520	400	
	10000K	Bare Light	lux	7550	2800	772
			fc	701	260	72
With Reflector MGR15		lux	142000	77300	19300	
		fc	13200	7180	1800	
With Reflector MGR20		lux	148000	51900	12000	
		fc	13700	4820	1120	
With Reflector MGR30		lux	59300	19700	4930	
		fc	5510	1830	458	
With Fresnel Lens GF14 (Spot)		lux	77500	27900	6760	
		fc	7200	2590	628	
With Fresnel Lens GF14 (Flood)		lux	39400	14400	3800	
		fc	3660	1340	353	

CCT	Testing Condition	Unit	3m	5m	10m
R (Red)	Bare Light	lux	1170	416	117
		fc	109	39	11
	With Reflector MGR15	lux	23700	12800	3500
		fc	2200	1190	325
	With Reflector MGR20	lux	24600	8610	2090
		fc	2290	800	194
	With Reflector MGR30	lux	9840	3260	828
		fc	914	303	77
	With Fresnel Lens GF14 (Spot)	lux	13300	4680	1150
		fc	1240	434	107
	With Fresnel Lens GF14 (Flood)	lux	6490	2370	625
		fc	603	220	58
G (Green)	Bare Light	lux	1940	714	199
		fc	181	66	19
	With Reflector MGR15	lux	39200	21000	5650
		fc	3650	1950	525
	With Reflector MGR20	lux	40500	14300	3410
		fc	3770	1330	317
	With Reflector MGR30	lux	16200	5380	1350
		fc	1500	500	125
	With Fresnel Lens GF14 (Spot)	lux	20900	7420	1800
		fc	1950	689	167
	With Fresnel Lens GF14 (Flood)	lux	10500	3850	1010
		fc	978	357	94

CCT	Testing Condition	Unit	3m	5m	10m
B (Blue)	Bare Light	lux	645	242	67
		fc	61	23	6
	With Reflector MGR15	lux	12900	7000	1850
		fc	1200	651	172
	With Reflector MGR20	lux	13400	4730	1120
		fc	1240	439	104
	With Reflector MGR30	lux	5350	1800	449
		fc	497	167	42
	With Fresnel Lens GF14 (Spot)	lux	6550	2320	568
		fc	609	216	52.8
	With Fresnel Lens GF14 (Flood)	lux	3330	1220	316
		fc	309	113	29

CCT	Testing Condition	Unit	3m	5m	10m	20m
1800K	With BeamLight Reflector BeamLight Max60	lux	29700	16000	6790	1560
		fc	2760	1490	631	145
2800K		lux	104000	55500	23600	5560
		fc	9640	5150	2190	517
3200K		lux	112000	59800	25400	6000
		fc	10400	5550	2360	558
4300K		lux	131000	70100	29900	7090
		fc	12200	6510	2780	658
5600K		lux	139000	73800	31600	7500
		fc	12900	6860	2930	697
6500K		lux	130000	69100	29400	7000
		fc	12100	6420	2730	650
8500K	lux	110000	58500	24800	5860	
	fc	10200	5440	2310	545	
10000K	lux	97200	51900	22000	5190	
	fc	9030	4820	2040	482	
R (Red)	lux	16400	8870	3780	881	
	fc	1520	824	351	82	
G (Green)	lux	26400	14100	5870	1430	
	fc	2460	1310	545	132	
B (Blue)	lux	8200	4270	1870	452	
	fc	761	397	173	42	

Highspeed Mode

CCT	Testing Condition	Unit	3m	5m	10m
1800K	Bare Light	lux	2720	970	266
		fc	253	90	25
	With Reflector MGR15	lux	50700	27800	7130
		fc	4710	2590	662
	With Reflector MGR20	lux	56100	18100	4330
		fc	5210	1680	402
	With Reflector MGR30	lux	21500	7260	1710
		fc	2000	675	159
	With Fresnel Lens GF14 (Spot)	lux	27500	9800	2390
		fc	2560	911	222
	With Fresnel Lens GF14 (Flood)	lux	13700	5030	1320
		fc	1280	468	123
2800K	Bare Light	lux	8640	3120	867
		fc	803	290	81
	With Reflector MGR15	lux	158000	84100	21100
		fc	14699	7810	1960
	With Reflector MGR20	lux	162000	55700	13100
		fc	15000	5170	1210
	With Reflector MGR30	lux	65200	22100	5350
		fc	6060	2050	497
	With Fresnel Lens GF14 (Spot)	lux	85300	30300	7400
		fc	7920	2810	687
	With Fresnel Lens GF14 (Flood)	lux	42800	15700	4110
		fc	3980	1460	382

CCT	Testing Condition	Unit	3m	5m	10m	
3200K	Bare Light	lux	9190	3340	928	
		fc	854	310	86	
	With Reflector MGR15	lux	171000	89900	22600	
		fc	15900	8350	2100	
	With Reflector MGR20	lux	174000	60000	14100	
		fc	16200	5580	1310	
	With Reflector MGR30	lux	69900	23600	5740	
		fc	6490	2200	533	
	With Fresnel Lens GF14 (Spot)	lux	91600	32600	7950	
		fc	8510	3030	738	
	With Fresnel Lens GF14 (Flood)	lux	46100	16900	4420	
		fc	4280	1570	410	
	4300K	Bare Light	lux	10700	3910	1080
			fc	999	363	101
With Reflector MGR15		lux	195000	106000	26800	
		fc	18200	9810	2490	
With Reflector MGR20		lux	203500	71200	16700	
		fc	18946	6610	1550	
With Reflector MGR30		lux	82400	27800	6760	
		fc	7660	2580	628	
With Fresnel Lens GF14 (Spot)		lux	108000	38600	9410	
		fc	10100	3590	874	
With Fresnel Lens GF14 (Flood)		lux	54500	20000	5240	
		fc	5070	1860	487	

CCT	Testing Condition	Unit	3m	5m	10m
5600K	Bare Light	lux	11900	4330	1200
		fc	1110	402	111
	With Reflector MGR15	lux	213000	117000	29900
		fc	19880	10900	2770
	With Reflector MGR20	lux	225100	79300	18600
		fc	20957	7360	1730
	With Reflector MGR30	lux	91900	30900	7510
		fc	8530	2870	698
	With Fresnel Lens GF14 (Spot)	lux	120000	43000	10500
		fc	11200	3990	976
With Fresnel Lens GF14 (Flood)	lux	60700	22400	5830	
	fc	5640	2080	542	
6500K	Bare Light	lux	11400	4130	1150
		fc	1060	383	107
	With Reflector MGR15	lux	204400	113000	28600
		fc	19077	10500	2660
	With Reflector MGR20	lux	214700	75700	17800
		fc	19989	7040	1650
	With Reflector MGR30	lux	87500	29400	7180
		fc	8130	2740	667
	With Fresnel Lens GF14 (Spot)	lux	116000	41000	10000
		fc	10700	3810	931
	With Fresnel Lens GF14 (Flood)	lux	58200	21300	5560
		fc	5410	1980	517

CCT	Testing Condition	Unit	3m	5m	10m	
8500K	Bare Light	lux	8840	3210	890	
		fc	821	298	83	
	With Reflector MGR15	lux	165000	88500	22500	
		fc	15300	8220	2090	
	With Reflector MGR20	lux	172000	59200	13900	
		fc	16000	5500	1290	
	With Reflector MGR30	lux	68600	23100	5590	
		fc	6370	2140	520	
	With Fresnel Lens GF14 (Spot)	lux	90000	32000	7810	
		fc	8370	2970	725	
	With Fresnel Lens GF14 (Flood)	lux	45400	16600	4350	
		fc	4220	1540	404	
	10000K	Bare Light	lux	7830	2850	789
			fc	727	264	73
With Reflector MGR15		lux	147000	78700	19900	
		fc	13600	7320	1850	
With Reflector MGR20		lux	153000	52600	12300	
		fc	14200	4890	1140	
With Reflector MGR30		lux	60900	20500	4980	
		fc	5660	1900	462	
With Fresnel Lens GF14 (Spot)		lux	79900	28400	6920	
		fc	7420	2640	643	
With Fresnel Lens GF14 (Flood)		lux	40200	14800	3860	
		fc	3740	1370	359	

CCT	Testing Condition	Unit	3m	5m	10m	
R (Red)	Bare Light	lux	1170	416	117	
		fc	109	39	11	
	With Reflector MGR15	lux	23700	12800	3500	
		fc	2200	1190	325	
	With Reflector MGR20	lux	24600	8610	2090	
		fc	2290	800	194	
	With Reflector MGR30	lux	9840	3260	828	
		fc	914	303	77	
	With Fresnel Lens GF14 (Spot)	lux	13300	4680	1150	
		fc	1240	434	107	
	With Fresnel Lens GF14 (Flood)	lux	6490	2370	625	
		fc	603	220	58	
	G (Green)	Bare Light	lux	1940	714	199
			fc	181	66	19
With Reflector MGR15		lux	39200	21000	5650	
		fc	3650	1950	525	
With Reflector MGR20		lux	40500	14300	3410	
		fc	3770	1330	317	
With Reflector MGR30		lux	16200	5380	1350	
		fc	1500	500	125	
With Fresnel Lens GF14 (Spot)		lux	20900	7420	1800	
		fc	1950	689	167	
With Fresnel Lens GF14 (Flood)		lux	10500	3850	1010	
		fc	978	357	94	

CCT	Testing Condition	Unit	3m	5m	10m
B (Blue)	Bare Light	lux	645	242	67
		fc	61	23	6
	With Reflector MGR15	lux	12900	7000	1850
		fc	1200	651	172
	With Reflector MGR20	lux	13400	4730	1120
		fc	1240	439	104
	With Reflector MGR30	lux	5350	1800	449
		fc	497	167	42
	With Fresnel Lens GF14 (Spot)	lux	6550	2320	568
		fc	609	216	52.8
	With Fresnel Lens GF14 (Flood)	lux	3330	1220	316
		fc	309	113	29

CCT	Testing Condition	Unit	3m	5m	10m	20m
1800K	With BeamLight Reflector BeamLight Max60	lux	34100	18400	7800	1870
		fc	3170	1710	724	174
2800K		lux	105000	55900	23800	5670
		fc	9790	5190	2210	526
3200K		lux	113000	60000	25500	6090
		fc	10500	5580	2370	566
4300K		lux	133000	70500	30000	7200
		fc	12300	6550	2790	669
5600K		lux	147000	78200	33300	8020
		fc	13700	7260	3100	745
6500K		lux	141000	75100	31900	7680
		fc	13100	6980	2970	713
8500K	lux	112000	59200	25100	6000	
	fc	10400	5500	2330	557	
10000K	lux	99200	52800	22300	5340	
	fc	9220	4900	2070	496	
R (Red)	lux	16400	8870	3780	881	
	fc	1520	824	351	82	
G (Green)	lux	26400	14100	5870	1430	
	fc	2460	1310	545	132	
B (Blue)	lux	8200	4270	1870	452	
	fc	761	397	173	42	

Note:

1. All the data are average values instead of absolute values. All the above tests are based on the condition of 100% brightness.
2. Certain accessories are not included, and are provided for reference purposes only. They may be purchased separately if needed.

Technical Data

Model	MG4KR
AC INPUT Port	100V~60Hz 3250W 240V~50Hz 3100W
CCT Range	1800K-10000K
GM Range	-100% ~ 100%
Brightness Range	0.0% ~ 100.0%
Dimming Curves	linear, S-curve, exponential, logarithmic
FX Modes	14
CRI	≈ 97
TLCI	≈ 96
Light Body/Controller Protection Grade	IP65
Controlling Methods	Wireless or wired DMX/RDM, CRMX, Ethernet, Bluetooth, controller control
Bluetooth Controlling Distance	60m
USB-A Port	Firmware Upgrade/5V=1.5A Power Supply
Working Environment Temperature	-20°C~ 45°C
Dimension (without U-type bracket and reflector)≈	Light Body: 14.02"*15.2"*14.88"
	Controller: 9.37"*6.97"*12.99"
Net Weight(without U-type bracket and reflector)≈	Light Body: 23kg
	Controller: 6.9kg

Specifications and data may subject to changes without notice.

FCC Caution

This device complies with part 15 of the FCC Rules. Operation is subject to the following two conditions:

- (1) This device may not cause harmful interference, and
- (2) this device must accept any interference received, including interference that may cause undesired operation.

Any Changes or modifications not expressly approved by the party responsible for compliance could void the user's authority to operate the equipment.

Note: This equipment has been tested and found to comply with the limits for a Class B digital device, pursuant to part 15 of the FCC Rules. These limits are designed to provide reasonable protection against harmful interference in a residential installation. This equipment generates uses and can radiate radio frequency energy and, if not installed and used in accordance with the instructions, may cause harmful interference to radio communications. However, there is no guarantee that interference will not occur in a particular installation. If this equipment does cause harmful interference to radio or television reception, which can be determined by turning the equipment off and on, the user is encouraged to try to correct the interference by one or more of the following measures:

- Reorient or relocate the receiving antenna.
- Increase the separation between the equipment and receiver.
- Connect the equipment into an outlet on a circuit different from that to which the receiver is connected.
- Consult the dealer or an experienced radio/TV technician for help.

The device has been evaluated to meet general RF exposure requirement.

The device can be used in portable exposure condition without restriction.

IC Warning

This device complies with Innovation, Science and Economic Development Canada licence-exempt RSS standard(s). Operation is subject to the following two conditions:

- (1) This device may not cause interference, and
- (2) This device must accept any interference, including interference that may cause undesired operation of the device.

Cet appareil est conforme aux normes RSS exemptées de licence d'Innovation, Sciences et Développement économique Canada. L'exploitation est soumise aux deux conditions suivantes:

- (1) Cet appareil ne peut pas causer d'interférences, et
- (2) Cet appareil doit accepter toute interférence, y compris celles qui pourraient entraîner un fonctionnement accidentel de l'appareil.

Any Changes or modifications not expressly approved by the party responsible for compliance could void the user's authority to operate the equipment.

Tout changement ou modification non expressément approuvé par la partie responsable de la réglementation de l'OCDE peut faire perdre à l'utilisateur le droit d'utiliser l'appareil.

Note: This equipment has been tested and found to comply with the limits for a Class B digital device, pursuant to part 15 of the FCC Rules. These limits are designed to provide reasonable protection against harmful interference in a residential installation. This equipment generates uses and can radiate radio frequency energy and, if not installed and used in accordance with the instructions, may cause harmful interference to radio communications. However, there is no guarantee that interference will not occur in a particular installation. If this equipment does cause harmful interference to radio or television reception, which can be determined by turning the equipment off and on, the user is encouraged to try to correct the interference by one or more of the following measures:

- Reorient or relocate the receiving antenna.
- Increase the separation between the equipment and receiver.
- Connect the equipment into an outlet on a circuit different from that to which the receiver is connected.
- Consult the dealer or an experienced radio/TV technician for help.

Remarque: cet appareil a été testé pour répondre aux limites des appareils numériques de classe B conformément à la partie 15 des règles de la Federal Communications Commission des États-Unis. Ces limites sont conçues pour fournir une protection raisonnable contre les interférences nuisibles dans les installations résidentielles. L'appareil génère de l'énergie RF utilisée et rayonne, ce qui peut causer des interférences nocives pour les communications radio s'il n'est pas installé

et utilisé conformément aux instructions. Cependant, aucune Garantie contre les interférences dans une installation spécifique. Si l'appareil cause des interférences nuisibles à la réception de la radio ou de la télévision, qui peuvent être déterminées en éteignant et en allumant l'appareil, l'utilisateur est encouragé à tenter de corriger les interférences par une ou plusieurs des mesures suivantes:

- redirection ou repositionnement de l'antenne de réception.
- augmenter l'espacement entre l'appareil et le récepteur.
- Connecter l'appareil à une prise sur un circuit différent de celui auquel le récepteur est connecté.
- consultez votre revendeur ou un technicien radio / tv expérimenté pour obtenir de l'aide.

RF warning for Portable device:

The device has been evaluated to meet general RF exposure requirement. The device can be used in portable exposure condition without restriction.

Avertissement RF pour les appareils portables:

L'appareil a été évalué pour répondre aux exigences générales d'exposition aux radiofréquences. L'équipement Peut être utilisé sans restriction dans des conditions d'exposition portables.

Warning

Operating frequency:2402MHz – 2480MHz(BT)/2402MHz – 2480MHz(CRMX only receive)
Maximum EIRP Power: 5dBm(BT)

Declaration of Conformity

GODOX Photo Equipment Co.,Ltd. hereby declares that this equipment are in compliance with the essential requirements and other relevant provisions of Directive 2014/53/EU. In accordance with Article 10(2) and Article 10(10), this product is allowed to be used in all EU member states.

For more information of DoC, Please click this web link:

<https://www.godox.com/eu-declaration-of-conformity/>

The device complies with RF specifications when the device used at 0mm from your body.

产品保修

尊敬的用户，本保修卡是申请保修服务的重要凭证，请您配合销售商填写并妥善保管，谢谢！

产品信息	型号	产品条码
用户信息	姓名	联系电话
	通信地址	
销售商信息	名称	
	联系电话	
	通信地址	
	销售日期	
备注		

注：此表应由销售商盖章确认。

产品信息

本文件适用于相关《产品保修信息》(见后面说明)所列产品,其他非属此范围的产品或部件(如促销品、赠品及其他出厂后附加的部件等)不在此保修承诺内。

保修期

产品及部件的相应保修期按相关的《产品保修信息》执行。保修期自产品首次购买日起算,购买日以购买产品时保修卡登记日期为准。

如何获得保修服务

您可直接与产品销售商或授权服务机构联系,也可拨打神牛产品售后服务电话,与我们联系,由我们的服务人员为您安排服务。申请保修时,您应提供有效的保修卡作为保修凭证,方可获得保修。如您不能提供有效的保修卡,则在我们确认产品或部件属于保修范围的情况下,也可以为您提供保修,但这不作为我们的义务。

不适用保修情况

如产品存在下列情况，本文件项下的保证和服务将不适用：①产品或部件超过相应保修期；②错误或不当使用、维护或保管导致的故障或损坏，如：不当搬运；非按产品合理预期用途使用；不当插拔外接设备；跌落或外力挤压；接触或暴露于不当温度、溶剂、酸碱、水浸或潮湿环境；③由非神牛授权机构或人员安装、修理、更改、添加或拆卸造成的故障或损坏；④产品或部件原有识别信息被修改变更或删除；⑤无有效保修卡；⑥使用非合法授权、非标准或非公开发行的软件造成的故障或损坏；⑦因不可抗力或意外事件造成的故障或损坏；⑧其他非因产品本身质量问题导致的故障或损坏。遇上述情况，您应向相关责任方寻求解决，神牛对此不承担任何责任。因非在保修期或保修范围内的部件、附件或软件导致产品不能正常使用的，不是保修范围内的故障。产品使用过程中正常的脱色，磨损和消耗，不是保修范围内的故障。

产品保修和服务支持信息

产品的保修期和服务类型按以下《产品保修信息》执行：

部件	保修期（月）	保修服务类型
电路板	12	客户送修
其他（例如光效附件、各类线材、航空箱或其他包装）	无	无保修

神牛产品售后服务电话 0755-29609320-8062

Warranty

Dear customers, as this warranty card is an important certificate to apply for our maintenance service, please fill in the following form in coordination with the seller and safe-keep it. Thank you!

Product Information	Model	Product Code Number
	Name	Contact Number
Customer Information	Address	
	Name	Contact Number
Seller Information	Contact Number	Address
	Address	Date of Sale
	Date of Sale	
Note		

Note: This form shall be sealed by the seller.

Applicable Products

Applicable Products The document applies to the products listed on the Product Maintenance Information (see below for further information). Other products or accessories (e.g. promotional items, giveaways and additional accessories attached, etc.) are not included in this warranty scope.

Warranty Period

The warranty period of products and accessories is implemented according to the relevant Product Maintenance Information. The warranty period is calculated from the day (purchase date) when the product is bought for the first time, and the purchase date is considered as the date registered on the warranty card when buying the product.

How to Get the Maintenance Service

If maintenance service is needed, you can directly contact the product distributor or authorized service institutions. You can also contact the Godox after-sale service call and we will offer you service. When applying for maintenance service, you should provide valid warranty card. If you cannot provide valid warranty card, we may offer you maintenance service once confirmed that the product or accessory is involved in the maintenance scope, but that shall not be considered as our obligation.

Inapplicable Cases

The guarantee and service offered by this document are not applicable in the following cases: ① The product or accessory has expired its warranty period; ② Breakage or damage caused by inappropriate usage, maintenance or preservation, such as improper packing, improper usage, improper plugging in/out external equipment, falling off or squeezing by external force, contacting or exposing to the improper temperature, solvent, acid, base, flooding and damp environments, etc; ③ Breakage or damage caused by non-authorized institution or staff in the process of installation, maintenance, alternation, addition and detachment; ④ The original identifying information of product or accessory is modified, alternated, or removed; ⑤ No valid warranty card; ⑥ Breakage or damage caused by using illegally authorized, nonstandard or non-public released software; ⑦ Breakage or damage caused by force majeure or accident; ⑧ Breakage or damage that could not be attributed to the product itself. Once met these situations above, you should seek solutions from the related responsible parties and Godox assumes no responsibility. The damage caused by parts, accessories and software that beyond the warranty period or scope is not included in our maintenance scope. The normal discoloration, abrasion and consumption are not the breakage within the maintenance scope.

Maintenance and Service Support Information

The warranty period and service types of products are implemented according to the following Product Maintenance Information:

Parts	Maintenance Period(month)	Warranty Service Type
Circuit board	12	Customer sends the product to designated site
Others (Optical accessories, cables, flight case or other packages, etc.)	No	Without warranty

合格证

QC PASS



Wechat
Official Account
神牛微信公众号

深圳市神牛摄影器材有限公司

地址：深圳市宝安区福海街道塘尾社区耀川工业园厂房2栋

电话：0755-29609320 (8062) 传真：0755-25723423 邮箱：godox@godox.com

GODOX Photo Equipment Co., Ltd.

Add.: Building 2, Yaochuan Industrial Zone, Tangwei Community, Fuhai Street, Bao'an District,
Shenzhen 518103, China Tel: +86-755-29609320(8062) Fax: +86-755-25723423

E-mail: godox@godox.com

www.godox.com

Made in China | 705-MG4KR0-00

UK
CA CE FC

